



Rpe s.r.l.  
Via S. Ambrogio, 3  
22070 Carbonate (CO)  
Italy  
Tel. +39 0331 83.25.15  
Fax +39 0331 83.25.01  
[www.rpesrl.it](http://www.rpesrl.it)

#### CLASSIFICAZIONE

<b>Tipologia</b>	Dual
<b>Geometria</b>	180°

#### CARATTERISTICHE DI LAVORO

<b>Pressione di esercizio</b>	max 10 bar
<b>Temperatura ambiente</b>	0 ÷ 60° C
<b>Temperatura fluido</b>	25° C (ED 100%); 60° C (ED 100%); 90° C (ED 60%)
<b>Direzione del fluido</b>	Unidirezionale
<b>Diametro di passaggio</b>	Ø 8 mm
<b>Elet.Pilota/Comando</b>	Bistabile; NC, NA

#### CARATTERISTICHE FISICHE

<b>Corpo valvola</b>	PA 6,6 30% fibra vetro
<b>Membrana</b>	NBR (buna); Silicone
<b>Nucleo</b>	Acciaio Inox
<b>Molla</b>	Acciaio Inox
<b>Assemblaggio</b>	Con viti

#### CONNESSIONI IDRAULICHE

<b>Connessioni in ingresso</b>	Filetto G 3/4" Maschio
<b>Connessioni in uscita</b>	Portagomma Ø 10 mm

#### INSTALLAZIONE

Il prodotto può essere montato in qualsiasi posizione, mediante staffe di fissaggio, senza comprometterne il funzionamento.

#### GAMMA SOLENOIDI

Solenoidi Serie R (vedi tabella)

#### CONNESSIONI ELETTRICHE

Vedi tabella.

#### APPLICAZIONI

Ovunque necessario il controllo automatico di acqua. Idrosanitari, elettrodomestici, macchine caffè, distributori acqua, rubinetteria, urinatoi, vasche idromassaggio.

## Serie R Dual - R Dual Series

### R 257



#### CLASSIFICATION

<b>Type</b>	Dual
<b>Geometry</b>	180°

#### WORKING SPECIFICATIONS

<b>Working pressure</b>	max 10 bar
<b>Room temperature</b>	0 ÷ 60° C
<b>Fluid temperature</b>	25° C (ED 100%); 60° C (ED 100%); 90° C (ED 60%)
<b>Flow direction</b>	Unidirectional
<b>Rated diameter</b>	Ø 8 mm
<b>Elect. Pilot/Control</b>	Latching; NC, NO

#### PHYSICAL SPECIFICATIONS

<b>Valve body</b>	PA 6,6 30% glass fiber
<b>Diaphragm</b>	NBR (buna); Silicone
<b>Core</b>	Stainless steel
<b>Spring</b>	Stainless steel
<b>Assembly</b>	With screws

#### HYDRAULIC CONNECTIONS

<b>Inlet connections</b>	G 3/4" Male Thread
<b>Outlet connections</b>	Hose Tail Ø 10 mm

#### INSTALLATION

The valve can be installed in any position, with plastic or metal bracket, without compromising the functionality.

#### SOLENOIDE RANGE

Solenoids R Series (see chart)

#### ELECTRICAL CONNECTIONS

See chart.

#### APPLICATIONS

Wherever an automatic water control is needed. Water and sanitary installations, coffee machines, water dispensers, public urinals, taps, showers.

#### MARCHI E APPROVAZIONI / CERTIFICATION MARKS

Certificazioni elettriche  
Certificazioni alimentari



Electrical approvals  
Food approvals

1

2

3

4

5

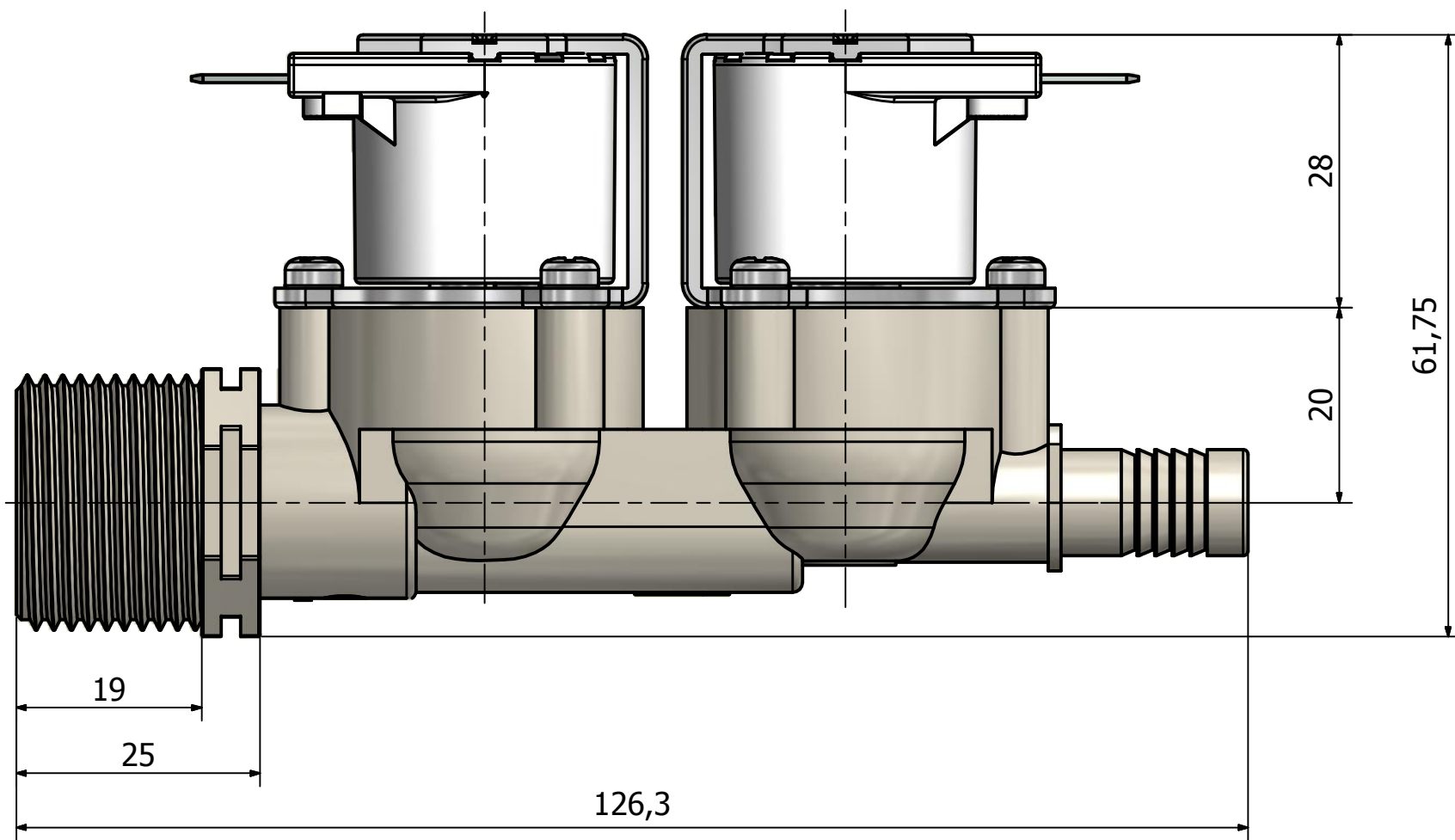
6

7

8

A

A

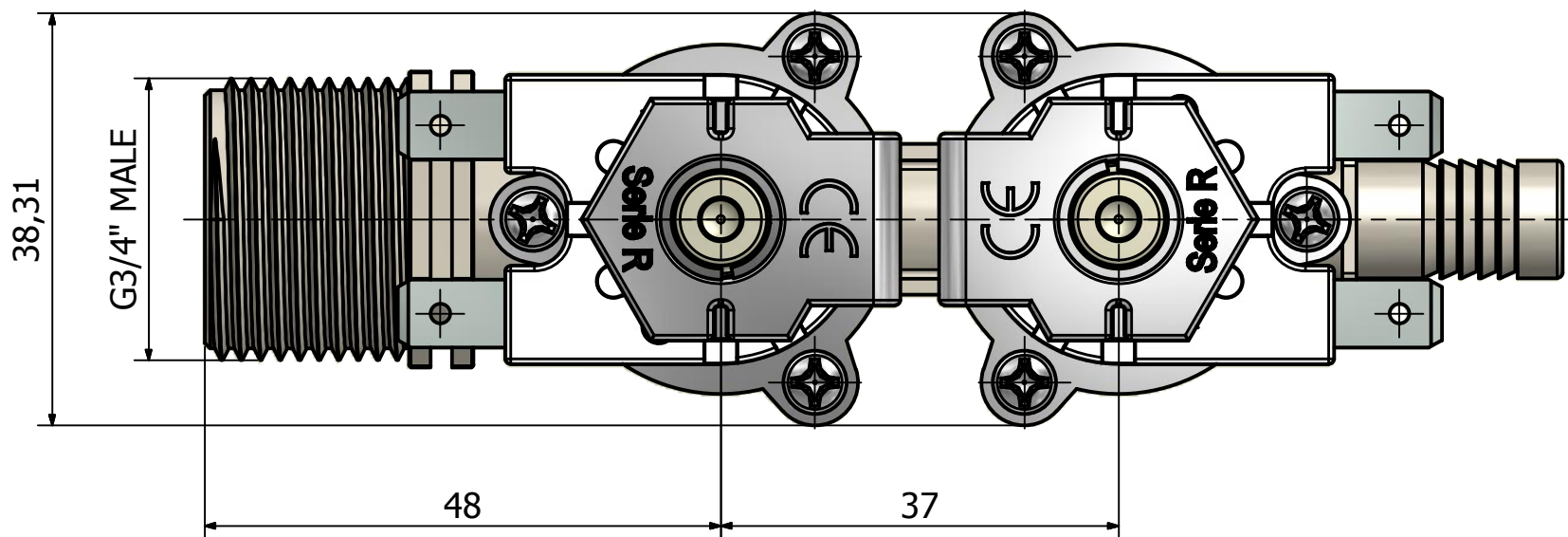


B

B

C

C



D

D

	<b>R 257</b>	
	Elettrovalvole Idrauliche Solenoide Valves Tel.: +39 0331 832515 Fax.: +39 0331 832501 www.rpesrl.it - info@rpesrl.it	Serie: <b>R DUAL</b>

1

2

3

4

5

6

7

8