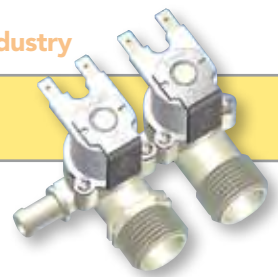


ELETTROVALVOLA 243 243 Solenoid valve



CARATTERISTICHE FISICHE

Corpo valvola:	Pa 6,6 FV30%
Membrana:	NBR/Silicone
Nucleo:	Acciaio Inox
Molla:	Acciaio Inox
Assemblaggio:	Con viti ispezionabile

CARATTERISTICHE DI LAVORO

Pressione di esercizio:	0,2 - 10 bar
Temperatura ambiente:	Tu 60°C
Temperatura fluido:	Tm 25°C
Direzione del fluido:	Unidirezionale
Diametro di passaggio:	Diametro Nominale 10
Elet.Pilota/Comando:	NC/NA/Bistabile

INSTALLAZIONE

La valvola può essere montata in qualsiasi posizione senza compromettere il funzionamento

APPLICAZIONI

- Vasche idromassaggio
- Docce idromassaggio multifunzione
- Distributori acqua
- Idrosanitari

CONNESSIONI IDRAULICHE

Ingresso: Filetto 3/4" GHT MASCHIO
Uscita: Portagomma 10 mm

CONNESSIONI ELETTRICHE

Faston Maschi 6,3 X 0,8 mm

PHYSICAL SPECIFICATION

Filter body:	Pa 6,6 FV30%
Diaphragm:	NBR/Silicone
Core:	Stainless steel
Spring:	Stainless steel
Assembly:	Self-tapping screws

WORKING SPECIFICATION

Working pressure:	0,2 - 10 bar
Room temperature:	Tu 60°C
Fluid temperature:	Tm 25°C
Flow direction:	Unidirectional
Orifice:	Nominal Diameter 10
Elect.pilot/Control:	NC/NA/Latching

INSTALLATION

The valve can be installed in any positions without a reduction in performance

APPLICATIONS

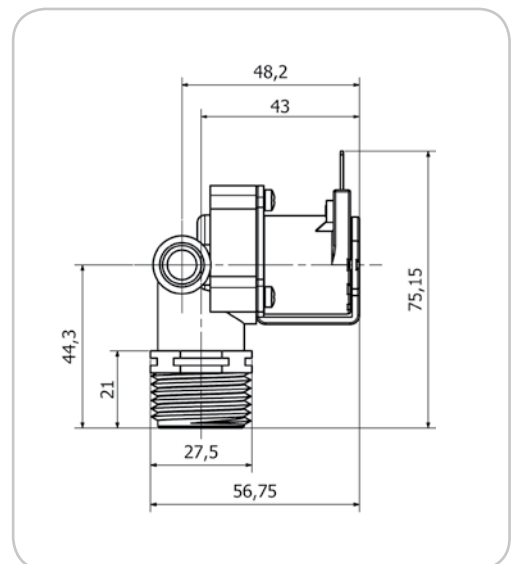
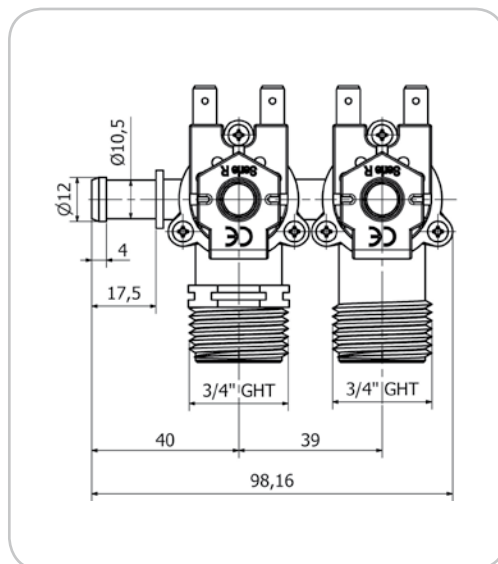
- Hydromassage tubs
- Multi-function hydromassage showers
- Water dispensers
- Water and sanitary installations

HYDRAULIC CONNECTIONS

Inlet: MALE 3/4" GHT thread
Outlet: 10 mm hose tail

ELECTRICAL CONNECTIONS

Male Faston 6,3 x 0,8 mm



BETA VALVE SYSTEMS LTD
PARK HOUSE BUSINESS CENTRE
DESBOROUGH PARK ROAD
HIGH WYCOMBE
BUCKS HP12 3DJ
ENGLAND
T: +44(0)1494 459511
F: +44(0)1494 461136
E: sales@betavalve.com
I: www.betavalve.com

MARCHI E APPROVAZIONI / CERTIFICATION MARKS



EN
60335

