



Rpe s.r.l.
Via S. Ambrogio, 3
22070 Carbonate (CO)
Italy
Tel. +39 0331832515
Fax +39 0331832501
www.rpesrl.it

BETA VALVE SYSTEMS LTD
PARK HOUSE BUSINESS CENTRE
DESBOROUGH PARK ROAD
HIGH WYCOMBE, BUCKS
HP12 3DJ ENGLAND
T: +44(0)1494 459511
F: +44(0)1494 461136
E: sales@betavalve.com
I: www.betavalve.com

Elettrovalvola Serie3°

3°-1131



CLASSIFICAZIONE

Tipologia Semplice
Geometria 180°

CARATTERISTICHE DI LAVORO

Pressione di esercizio 0,5 ÷ 10 bar
Temperatura ambiente 0 ÷ 60°C
Temperatura fluido 60°C
Ciclo di lavoro ED 100%
Direzione del fluido Unidirezionale
Diametro di passaggio DN 50 mm
Comando Bistabile; NA; NC

CARATTERISTICHE FISICHE

Corpo valvola PA 6,6 30% fibra vetro
Membrane e guarnizioni NBR (buna)
Nucleo Acciaio INOX
Molla Acciaio INOX
Assemblaggio Con viti, ispezionabile

CONNESSIONI IDRAULICHE

Connessioni in ingresso Filetto BSP (GAS) 3" M
Connessioni in uscita Filetto BSP (GAS) 3" M

CONNESSIONI ELETTRICHE

Connessioni elettriche 1 Faston Maschio 6,3 x 0,8 mm
Connessioni elettriche 2 Cavi unipolari max 5 m
Connessioni elettriche 3 Cavi bipolari 30 cm

APPLICAZIONI

Le valvole 3° serie per l'irrigazione sono efficienti, resistenti e versatili. Sono state progettate con il regolatore di flusso. Adatte sia per l'impiego su ampi spazi come terreni agricoli o impianti sportivi, sia su piccoli terrazzi.

CLASSIFICATION

Type Single
Geometry 180°

WORKING SPECIFICATIONS

Working pressure 0,5 ÷ 10 bar
Room temperature 0 ÷ 60°C
Fluid temperature 60°C
Duty cycle ED 100%
Flow direction Unidirectional
Nominal diameter DN 50 mm
Control NC, NO, Latching

PHYSICAL SPECIFICATIONS

Valve body PA 6,6 30% fiber glass
Diaphragm and gaskets NBR (buna)
Core Stainless Steel
Spring Stainless Steel
Assembly With screws for inspection

HYDRAULIC CONNECTIONS

Inlet 3" BSP Female thread
Outlet 3" BSP Female thread

ELECTRICAL CONNECTIONS

Electric connect 1 Male Faston 6,3 x 0,8 mm
Electric connect 2 Unipolar cables max 5 m
Electric connect 3 Bipolar cables 30 cm

APPLICATIONS

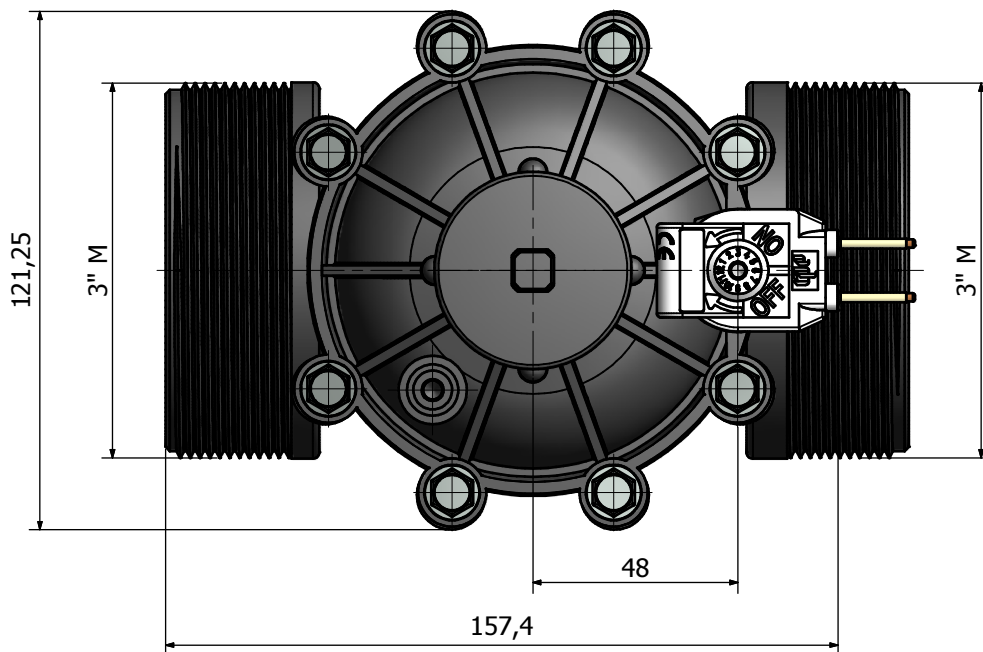
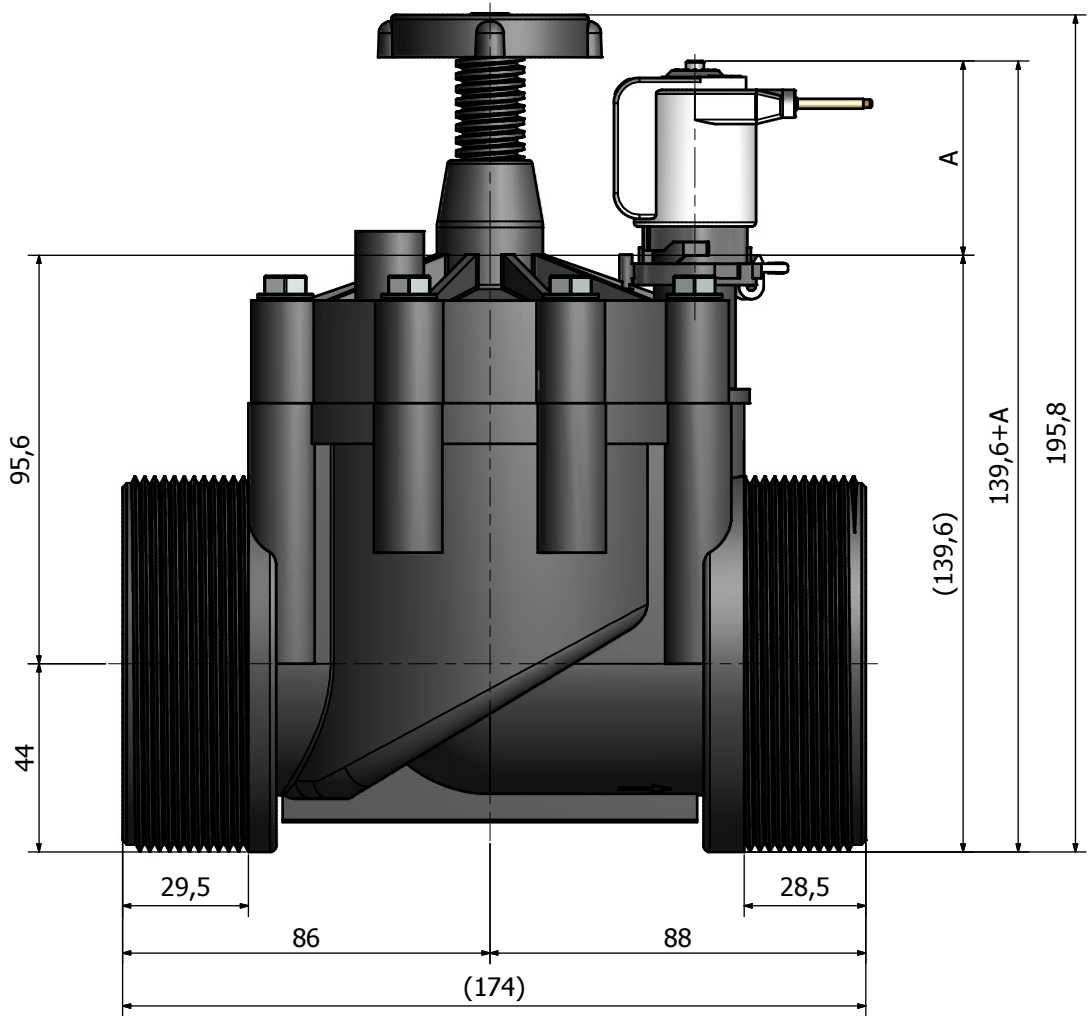
The 3rd valves for irrigation are efficient, durable, reliable and very versatile. Designed with a flux regulator. Suitable for wide areas like sport grounds and agricultural areas as well as for small gardens and balconies.

MARCHI E APPROVAZIONI / CERTIFICATION MARKS



Revisione Rev 0

25/07/11



Dimension A (mm)

Normalmente chiusa con Faston <i>Normally closed with Faston</i>	45,3
Normalmente chiusa con cavi <i>Normally closed with cables</i>	43,5
Normalmente aperta con Faston <i>Normally open with faston</i>	43,6
Normalmente aperta con cavi <i>Normally open with cables</i>	46,6
Bistabile <i>Latching</i>	45,3



Serie:
3°

3°-1131

Data: 27/04/2011
Revisione: 0

Gamma solenoidi *Solenoid range*

per Serie 700
Seconda serie
Terza serie

for 700 series
Second series
Third series

RPE s.r.l.

Via S. Ambrogio, 3
22070 Carbonate (CO) - Italy
Tel. +39 0331 832515
Fax +39 0331 832501
info@rpesrl.it - www.rpesrl.it



Gamma solenoidi *Solenoid range*

Tensione in Volts Voltage (V)	colore colour	caratteristiche characteristics	frequenza frequency	corrente current	potenza power
12V ac	rosso	NC/NA	50/60 Hz	255 mA	3,6 VA
12V ac	red	NC/NO			
24V ac	nero	NC/NA	50/60 Hz	210 mA	5,4 VA
24V ac	black	NC/NO			
110V ac	blu/marrone	NC/NA	50/60 Hz	50 mA	5,5 VA
110V ac	blue/brown	NC/NO			
230V ac	bianco	NC/NA	50/60 Hz	28,5 mA	6,55 VA
230V ac	white	NC/NO			
L9 V (Bistabile)	rosso/nero	BISTABILE/NB	=	=	=
L9 V (Latching)	red/black	LATCHING/LS			
12V cc	nero/azzurro	NC/NA	=	710 mA	8,52 W
12V dc	black/blue	NC/NO			
24V cc	azzurro	NC/NA	=	240 mA	5,7 W
24V dc	blue	NC/NO			

Funzionamento ED = 100% - 100% ED duty cycle

legenda / legend: NC: normalmente chiusa
NC: normally closed
NA: normalmente aperta
NA: normally open
NO: normalmente aperta
NO: normally open
NB: bistabile
NB: bistable
LS: latching
LS: latching

