



Rpe s.r.l.
Via S. Ambrogio, 3
22070 Carbonate (CO)
Italy
Tel. +39 0331 83.25.15
Fax +39 0331 83.25.01
www.rpesrl.it

CLASSIFICAZIONE

Tipologia	Singola
Geometria	Tre vie

CARATTERISTICHE DI LAVORO

Pressione di esercizio	0 ÷ 0,5 bar
Temperatura ambiente	0 ÷ 60° C
Temperatura fluido	0 ÷ 25° C
Direzione del fluido	Unidirezionale
Diametro di passaggio	NC Ø 4 - NA Ø 2
Elet.Pilota/Comando	Tre vie

CARATTERISTICHE FISICHE

Corpo valvola	POM
Membrana	Silicone liquido
Nucleo	Acciaio Inox
Molla	Acciaio Inox
Assemblaggio	A scatto

CONNESSIONI IDRAULICHE

Connessioni in ingresso	Portagomma Ø 8 mm
Connessioni in uscita NC	Portagomma Ø 8 mm
Connessioni in uscita NA	Portagomma Ø 7 mm

INSTALLAZIONE

La valvola può essere montata in qualsiasi posizione senza compromettere il funzionamento.

GAMMA SOLENOIDI

Tensione	24V DC
Potenza	6,3 W
Assorbimento	265 mA
ED	100%

CONNESSIONI ELETTRICHE

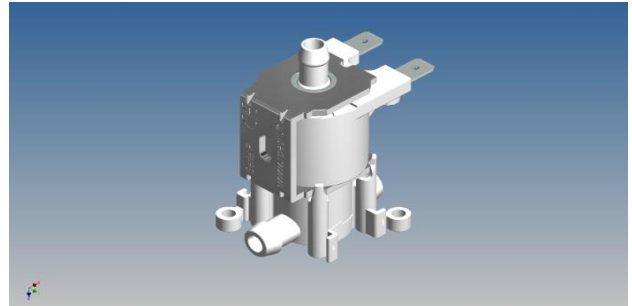
Connessione	Faston maschi 6,3 x 0,8 mm
-------------	----------------------------

APPLICAZIONI

Distributori acqua. Ovunque vi sia necessità di controllo dell'acqua.

Serie T - T Series

T3



CLASSIFICATION

Type	Single
Geometry	Three ways

WORKING SPECIFICATIONS

Working pressure	0 ÷ 0,5 bar
Room temperature	0 ÷ 60° C
Fluid temperature	0 ÷ 25° C
Flow direction	Unidirectional
Rated diameter	NC Ø 4 - NO Ø 2
Elect. Pilot/Control	Three ways

PHYSICAL SPECIFICATIONS

Valve body	POM
Diaphragm	Liquid silicone rubber
Core	Stainless steel
Spring	Stainless steel
Assembly	Locking snap

HYDRAULIC CONNECTIONS

Inlet connections	Ø 8 mm hose tail
NC Outlet connections	Ø 8 mm hose tail
NO Outlet connections	Ø 7 mm hose tail

INSTALLATION

The valve can be mounted in any position without affecting operation.

SOLENOIDE RANGE

Voltage	24V DC
Power	6,3 W
Consumption	265 mA
ED	100%

ELECTRICAL CONNECTIONS

Connection	6,3 x 0,8 mm male faston
------------	--------------------------

APPLICATIONS

Water dispenser. Wherever there is need for water control.

MARCHI E APPROVAZIONI / MARKS CERTIFICATIONS



1

2

3

4

5

6

7

8

A

B

C

D

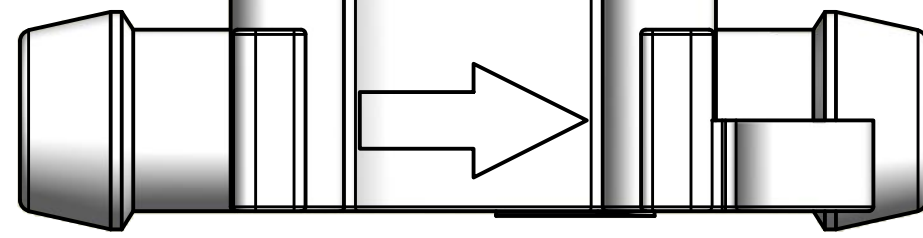
A

B

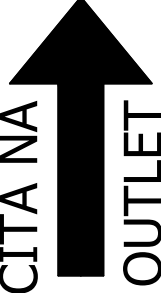
C

D

INGRESSO
INLET



USCITA NA
NO OUTLET



USCITA NC
NC OUTLET



1

2

3

4

5

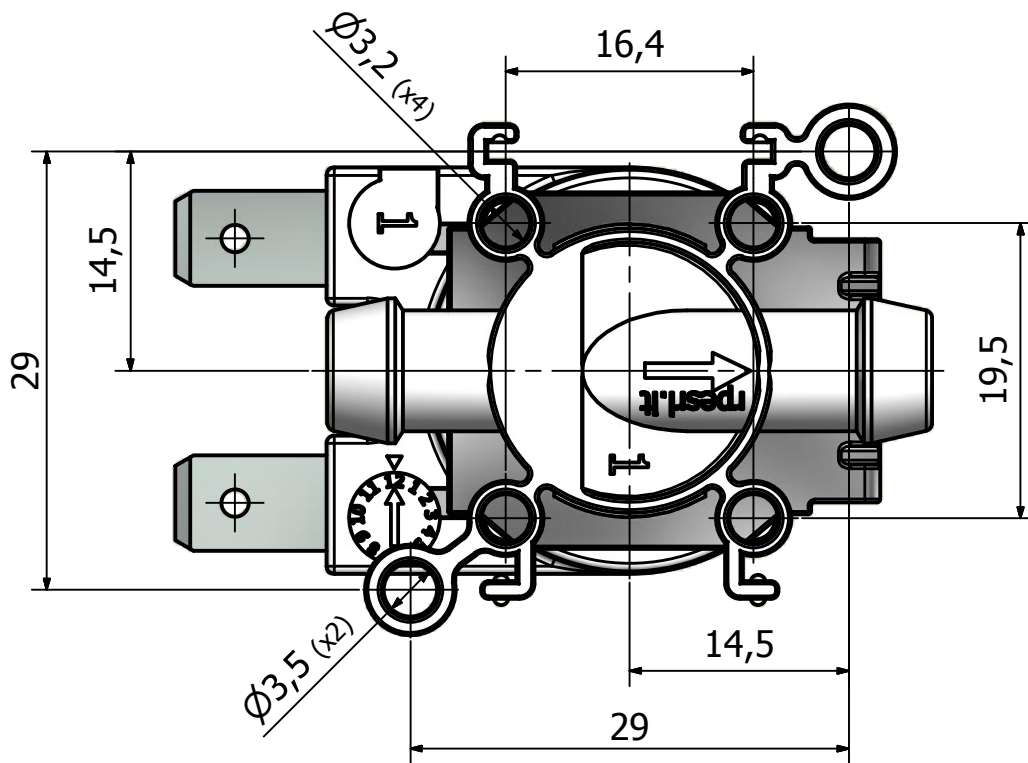
6

7

8

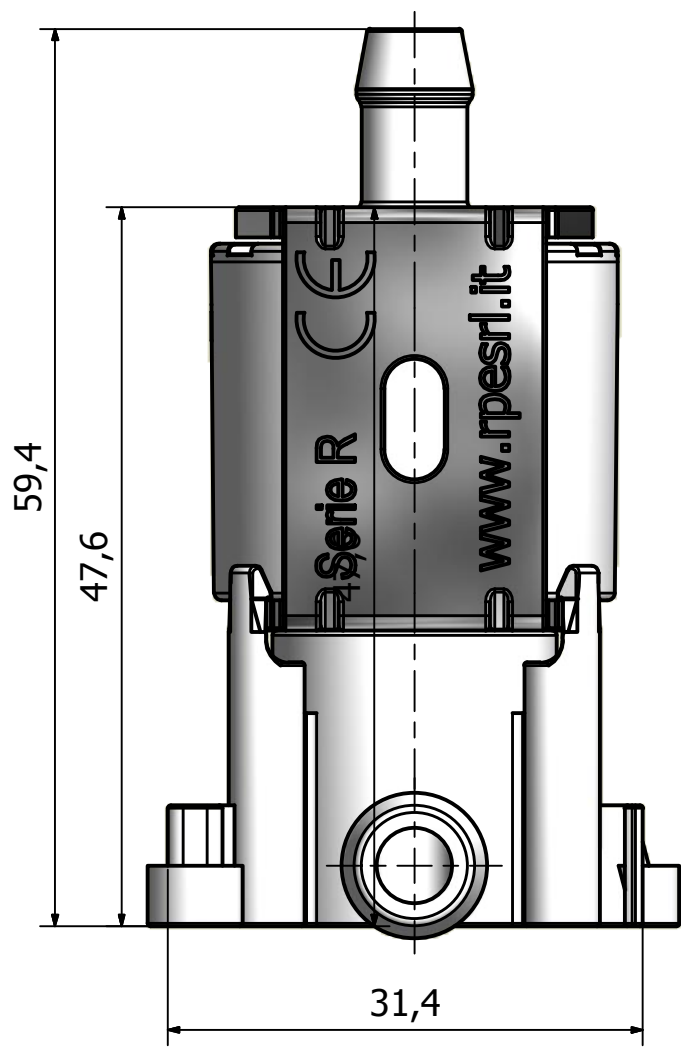
A

A



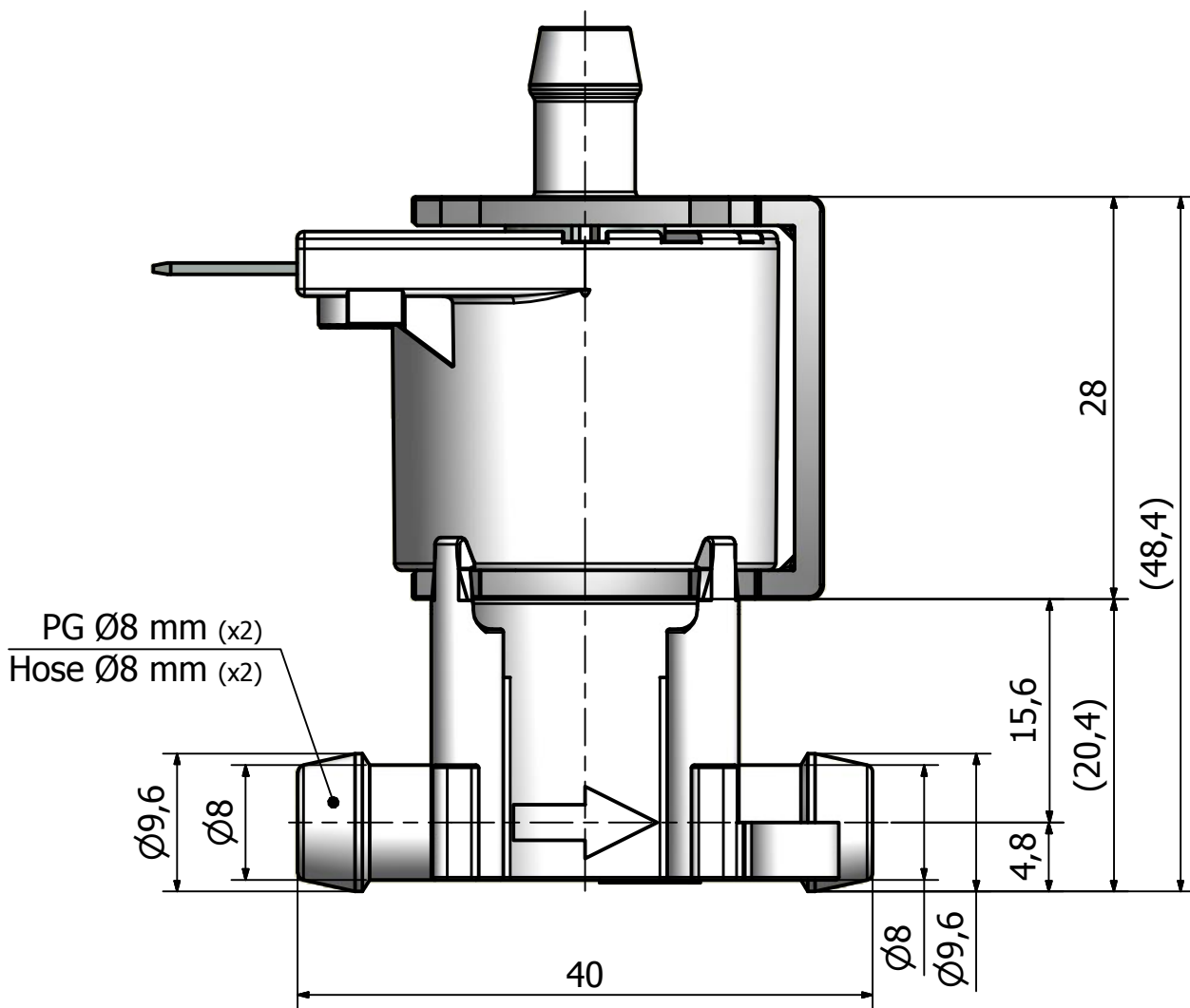
B

B



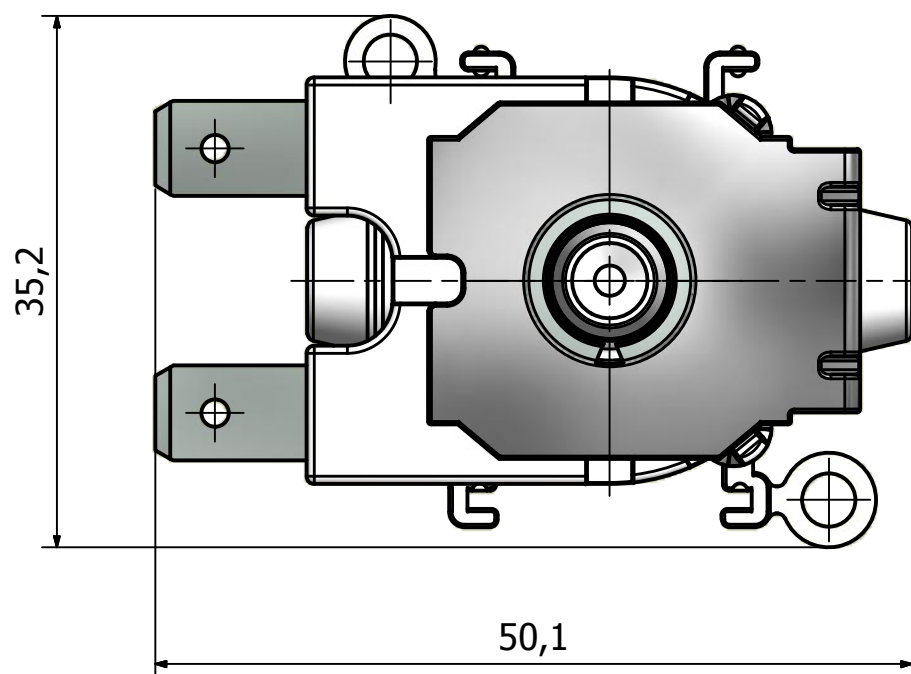
C

C



D

D



<p>ELETTROVALVOLE IDRAULICHE SOLENOID VALVES Tel.: +39 0331 832515 Fax: +39 0331 832501 www.rpesrl.it - info@rpesrl.it</p>	<p>T3D40PG100000</p>		<p>Data: 17/12/2014</p>
	<p>Serie: T</p>		<p>Revisione: 0</p>

R.P.E. s.r.l. si riserva la proprietà di questo disegno con divieto di riproduzione o vendita noto a terzi senza la sua autorizzazione.

1

2

3

4

5

6

7

8