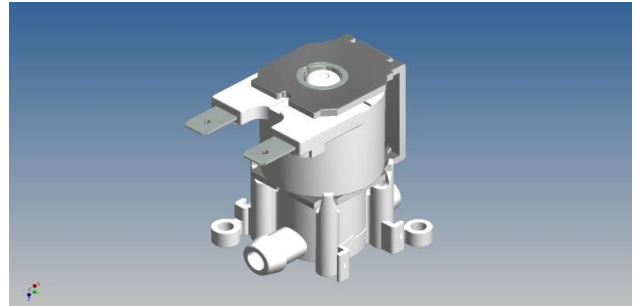




Rpe s.r.l.
Via S. Ambrogio, 3
22070 Carbonate (CO)
Italy
Tel. +39 0331 83.25.15
Fax +39 0331 83.25.01
www.rpesrl.it

Serie T - T Series

T2



CLASSIFICAZIONE

Tipologia Singola
Geometria 180°

CARATTERISTICHE DI LAVORO

Pressione di esercizio 0 ÷ 0,5 bar
Temperatura ambiente 0 ÷ 60° C
Temperatura fluido 0 ÷ 25° C
Direzione del fluido Unidirezionale
Diametro di passaggio Ø 4
Elet.Pilota/Comando NC ad apertura diretta

CARATTERISTICHE FISICHE

Corpo valvola POM
Otturatore Silicone liquido
Nucleo Acciaio Inox
Molla Acciaio Inox
Assemblaggio A scatto

CONNESSIONI IDRAULICHE

Connessioni in ingresso Portagomma Ø 8 mm
Connessioni in uscita Portagomma Ø 8 mm

INSTALLAZIONE

La valvola può essere montata in qualsiasi posizione senza compromettere il funzionamento.

GAMMA SOLENOIDI

Tensione 24V DC
Potenza 6,3 W
Assorbimento 265 mA
ED 100%

CONNESSIONI ELETTRICHE

Connessione Faston maschi 6,3 x 0,8 mm

APPLICAZIONI

Distributori acqua. Ovunque vi sia necessità di controllo dell'acqua.

CLASSIFICATION

Type Single
Geometry 180°

WORKING SPECIFICATIONS

Working pressure 0 ÷ 0,5 bar
Room temperature 0 ÷ 60° C
Fluid temperature 0 ÷ 25° C
Flow direction Unidirectional
Rated diameter Ø 4
Elect. Pilot/Control Direct opening NC

PHYSICAL SPECIFICATIONS

Valve body POM
Stopper tip Liquid silicone rubber
Core Stainless steel
Spring Stainless steel
Assembly Locking snap

HYDRAULIC CONNECTIONS

Inlet connections Ø 8 mm hose tail
Outlet connections Ø 8 mm hose tail

INSTALLATION

The valve can be mounted in any position without affecting operation.

SOLENOIDE RANGE

Voltage 24V DC
Power 6,3 W
Consumption 265 mA
ED 100%

ELECTRICAL CONNECTIONS

Connection 6,3 x 0,8 mm male faston

APPLICATIONS

Water dispenser. Wherever there is need for water control.

MARCHI E APPROVAZIONI / MARKS CERTIFICATIONS



1

2

3

4

5

6

7

8

A

A

B

B

C

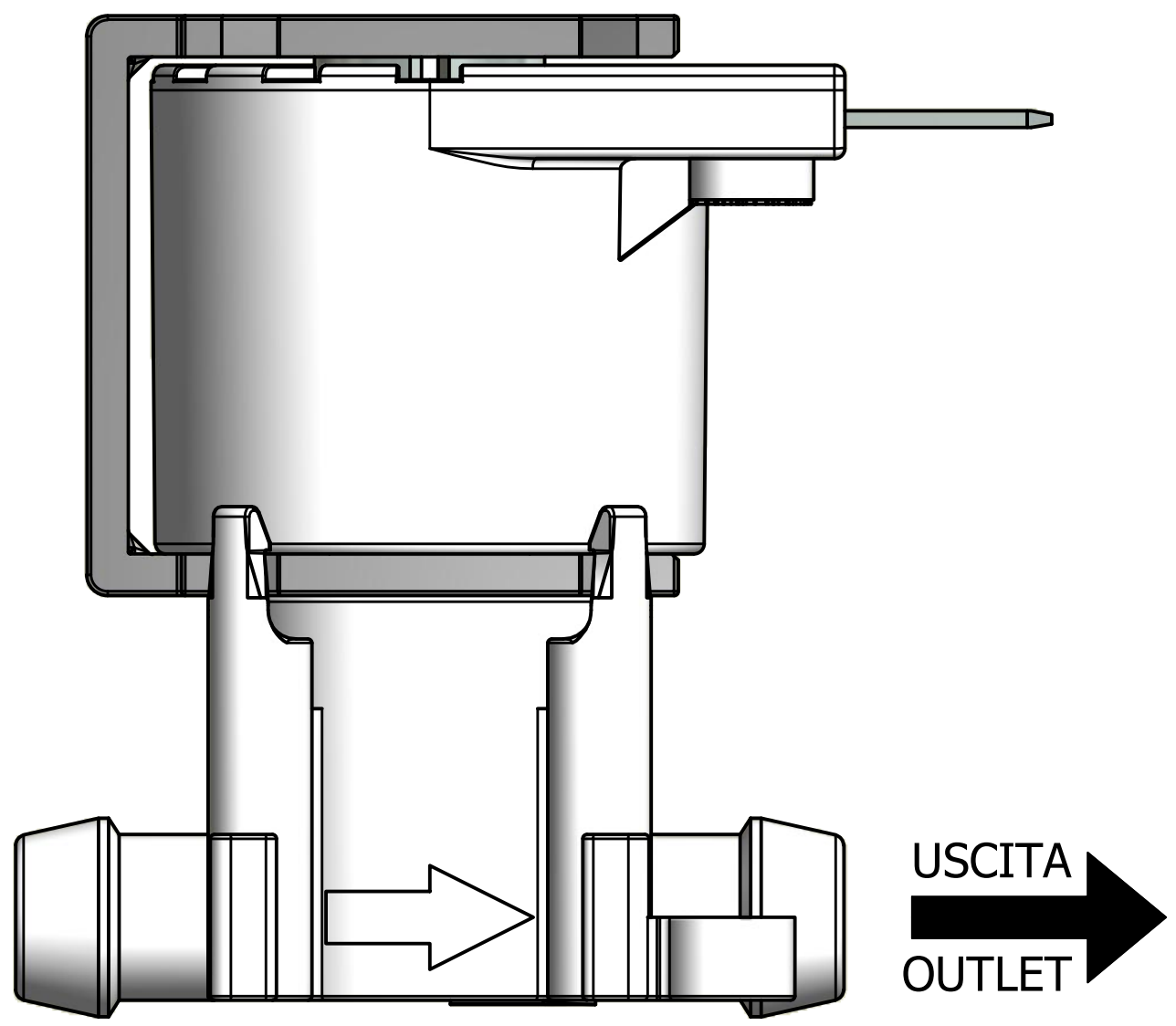
C

D

D

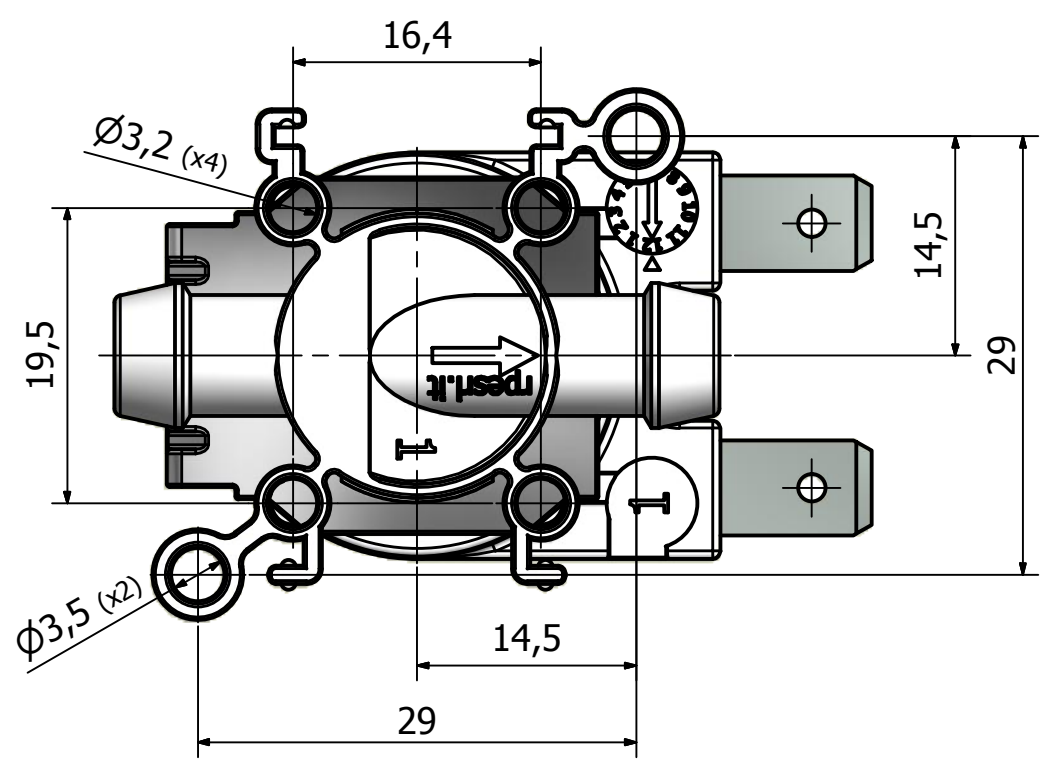
INGRESSO
INLET

USCITA
OUTLET



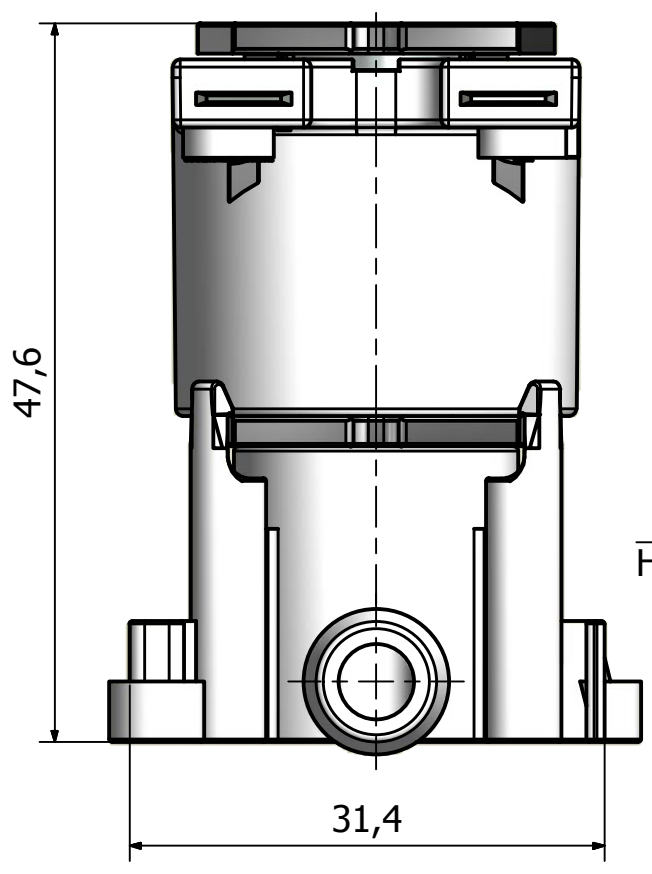
1 2 3 4 5 6 7 8

A

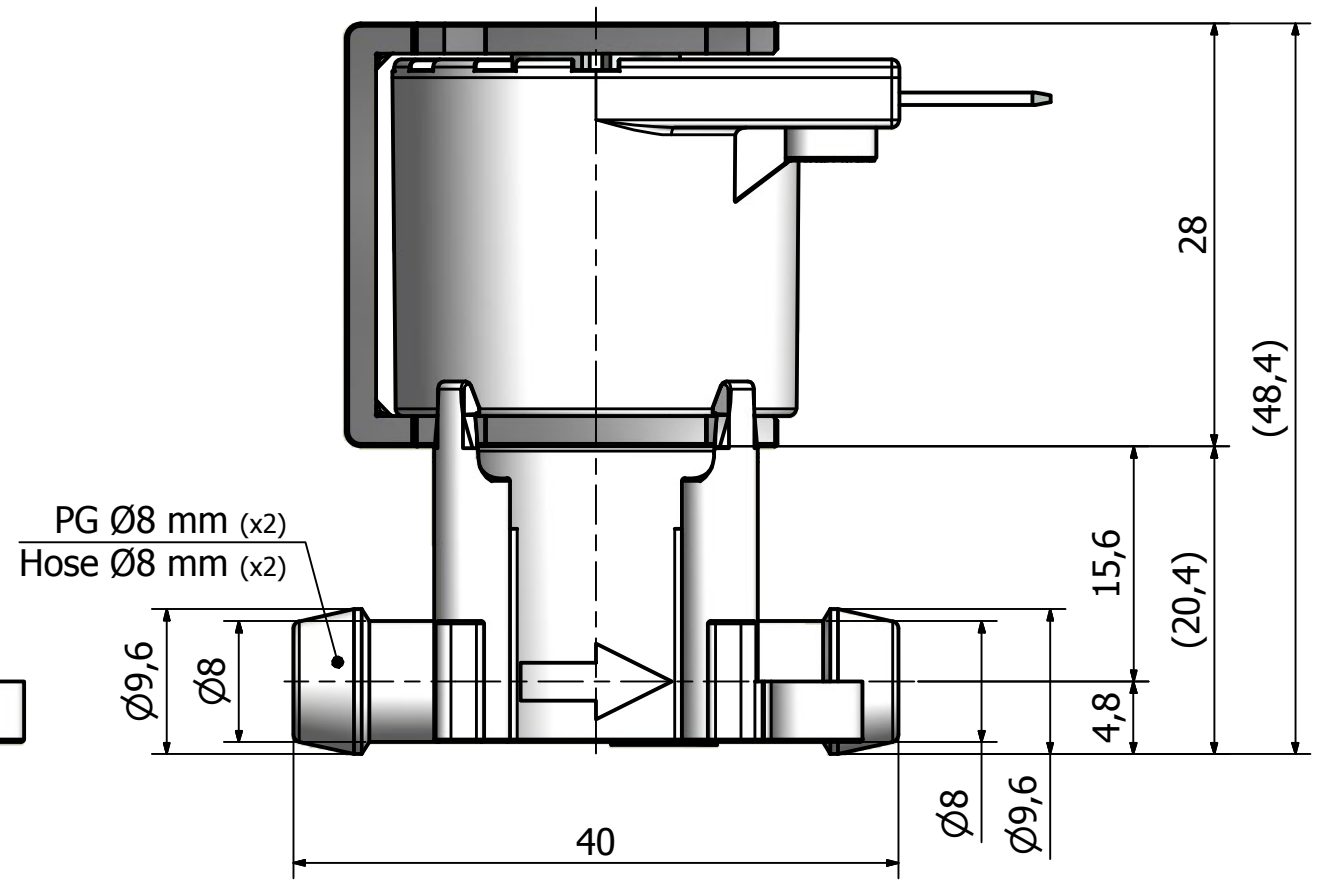


A

B



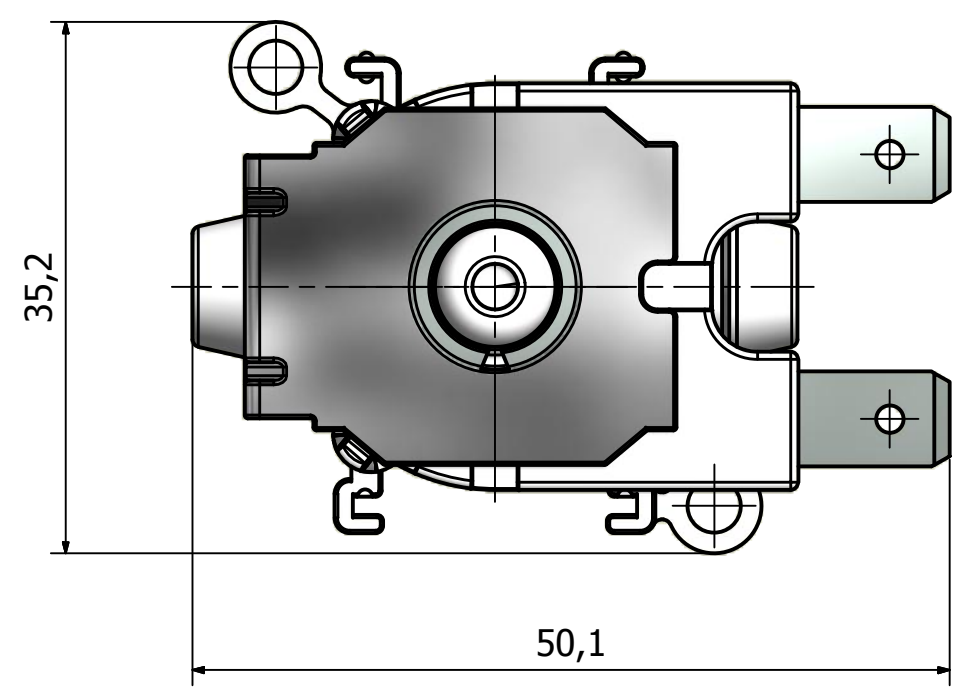
B




C

C

D



D

 <p>ELETTROVALVOLE IDRAULICHE SOLENOID VALVES Tel.: +39 0331 832515 Fax.: +39 0331 832501 www.rpesrl.it - info@rpesrl.it</p>	T2D40PG100000		Date: 17/12/2014
	Serie:	T	Revisione: 0
	<p>R.P.E. s.r.l. si riserva la proprietà di questo disegno con divieto di riproduzione o ristampa senza la sua autorizzazione.</p>		

1 2 3 4 5 6 7 8