

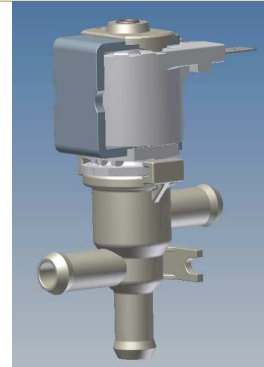


Rpe s.r.l.
Via S. Ambrogio, 3
22070 Carbonate (CO)
Italy
Tel. +39 0331832515
Fax +39 0331832501
www.rpesrl.it

BETA VALVE SYSTEMS LTD.
PARK HOUSE BUSINESS CENTRE,
DESBOROUGH PARK ROAD,
HIGH WYCOMBE, BUCKS.
HP12 3DJ ENGLAND
T: +44(0)1494 459511
F: +44(0)1494 461136
E: sales@betavalve.com
W: www.betavalve.com

Serie 3 Vie di scambio - 3 way exchange valve

R2



CLASSIFICAZIONE

Tipologia 3 vie di scambio
Geometria 90°

CARATTERISTICHE DI LAVORO

Pressione di esercizio 0 ÷ 0,5 bar
Contropressione 0 ÷ 0,5 bar
Temperatura ambiente 0 ÷ 60°C
Temperatura fluido 60°; 90°C
Ciclo di lavoro ED 100%; ED 60%(90°C)
Direzione del fluido Bidirezionale
Diametro di passaggio DN 6 mm
Comando 3 vie

CARATTERISTICHE FISICHE

Corpo valvola POM
Membrane e guarnizioni Silicone (MVQ)
Nucleo Acciaio INOX
Molla Acciaio INOX
Assemblaggio A baionetta

CONNESSIONI IDRAULICHE

Connessioni in ingresso Portagomma 10 mm
Connessioni in uscita 1 Norm. Chiusa - Portagomma 10 mm
Connessioni in uscita 2 Norm. Aperta - Portagomma 10 mm

CONNESSIONI ELETTRICHE

Connessioni elettriche 1 Faston Maschio 6,3 x 0,8 mm

APPLICAZIONI

Distributori di bevande, Distributori di acqua, Elettrodomestici, Idrosanitari/Idromassaggio, ovunque vi sia necessità di controllo dell'acqua

CLASSIFICATION

Type 3 way exchange
Geometry 90°

WORKING SPECIFICATIONS

Working pressure 0 ÷ 0,5 bar
Counterpressure 0 ÷ 0,5 bar
Room temperature 0 ÷ 60°C
Fluid temperature 60°; 90°C
Duty cycle ED 100%; ED 60%(90°C)
Flow direction Bidirectional
Nominal diameter DN 6 mm
Control 3 way

PHYSICAL SPECIFICATIONS

Valve body POM
Diaphragm and gaskets Silicone (MVQ)
Core Stainless Steel
Spring Stainless Steel
Assembly Bayonet connection

HYDRAULIC CONNECTIONS

Inlet Hose tail 10 mm
Outlet 1 Norm. Closed - Hose tail 10 mm
Outlet 2 Norm. Open - Hose tail 10 mm

ELECTRICAL CONNECTIONS

Electric connect 1 Male Faston 6,3 x 0,8 mm

APPLICATIONS

Beverage dispensers, water dispensers, appliances, sanitary / whirlpool, wherever water control is needed

MARCHI E APPROVAZIONI / CERTIFICATION MARKS

Revisione Rev 0

19/10/11

Valvola di scambio 3 vie

3-way exchange valve

www.rpesrl.it

info@rpesrl.it

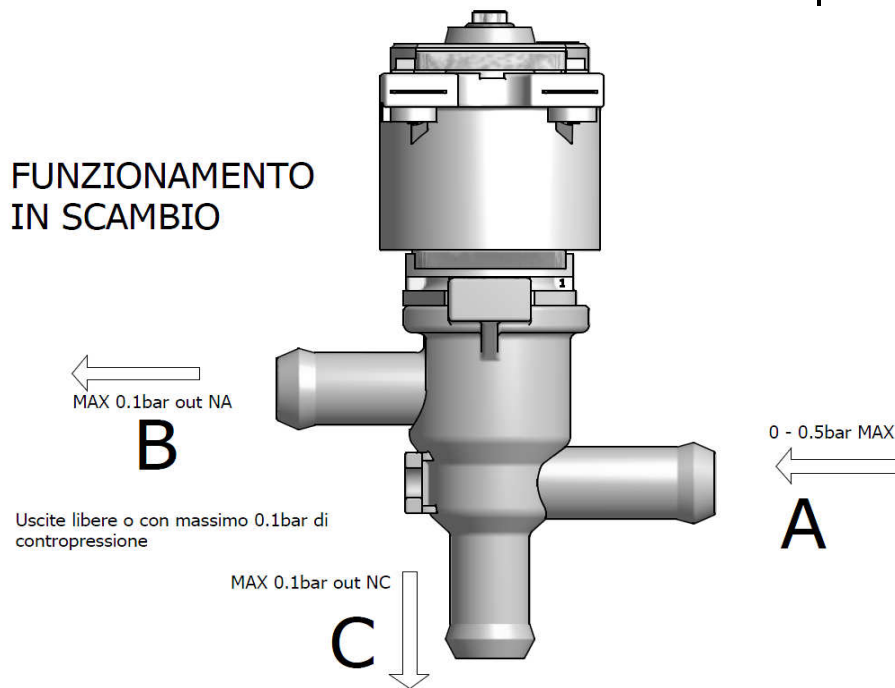


Via S. Ambrogio 3
22070 Carbonate (CO) - Italy

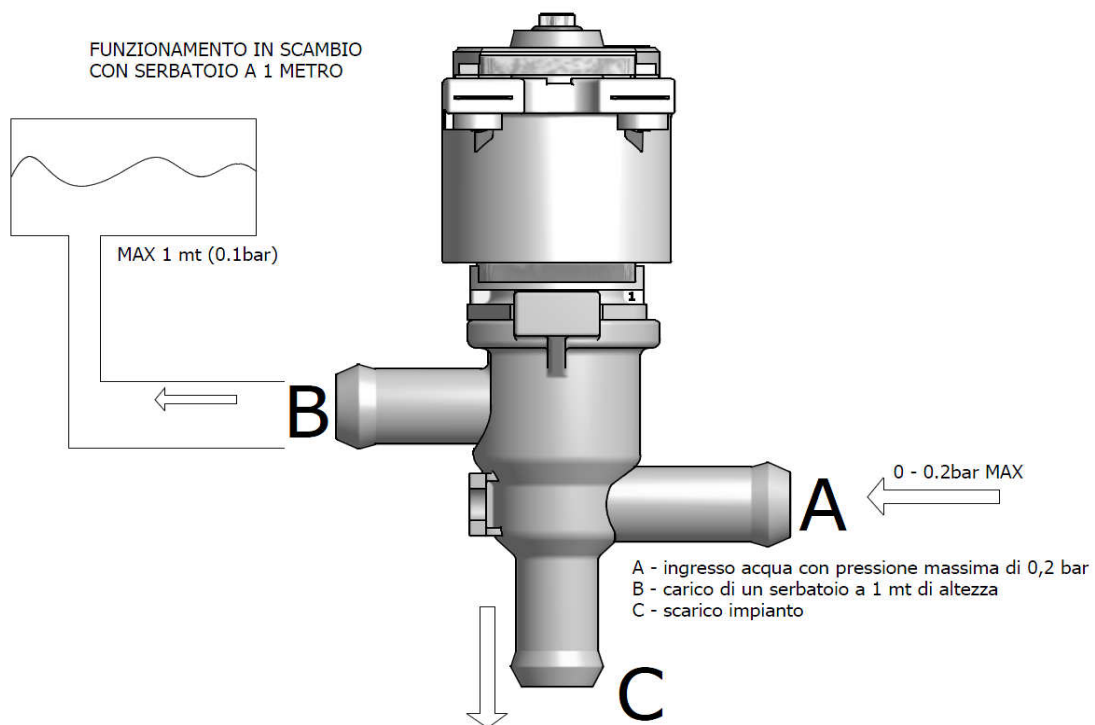
SCHEMA DI FUNZIONAMENTO

Working Scheme

FUNZIONAMENTO IN SCAMBIO



FUNZIONAMENTO IN SCAMBIO CON SERBATOIO A 1 METRO



REV 5

19/04/2011

Valvola di scambio 3 vie

3-way exchange valve

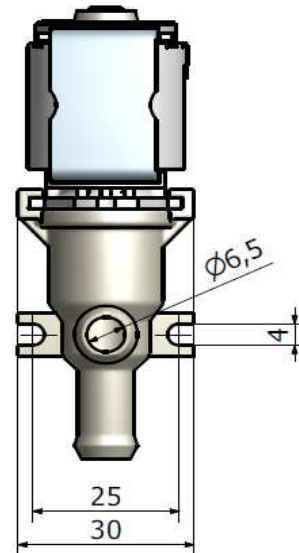
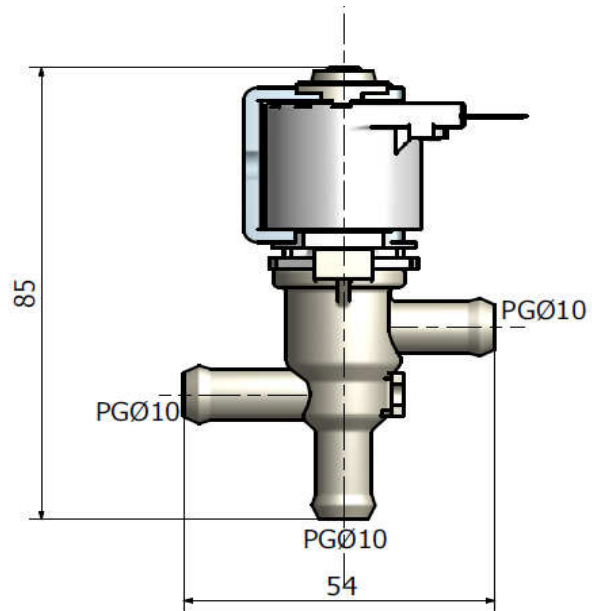
www.rpesrl.it
info@rpesrl.it



Via S.Ambrogio 3
22070 Carbonate (CO) - Italy

DISEGNO DIMENSIONALE

Dimensional drawing



REV 5

19/04/2011



GAMMA SOLENOIDI R 3 VIE - *Solenoid range R 3 Way*

SOLENOIDI R 3 VIE - *3 Way R SOLENOIDS*

Codice progressivo <i>Progress code</i>	Tensione <i>Tensions</i>	Frequenza <i>Frequency</i>	Potenza <i>Power</i>	Assorbimento <i>Consumption</i>	ED	Connessioni <i>Connections</i>		Approvazioni <i>Approvals</i>			Controllo <i>Control</i>		
						Faston	Cavi/wire Unipolar mm	Cavi/wire bipolar in mm	UL	Enec	GW	NC	NA** NO
1	24V	=	11.8W	490mA	100%	x							
2	230V	50Hz	6,55VA	28.5mA	100%	x							

(**) Le bobine NA non sono disponibili nella versione Cavo Bipolare / *The solenoid NO are not available for bipolar wire*

LEGENDA / Legend:

NC: normalmente chiusa
NA: normalmente aperta
NB: bistabile
GW: Glow wire

NC: normally closed
NO: normally open
LS: latching

ED Funzionamento = 100% - *ED duty cycle = 100%*
Approvazioni Approvals: ENEC, UL, GW
IP X0 (FASTON) - *IP X0 (Faston)*
IP 55 (CAVI) - *IP 55 (CABLES)*
Classe isolamento 2° - *Insulation class II*
Classe isolamento bobina F - *Coil insulation class F*
Tipo faston 6,3 x 0,8 - *Faston type 6,3 x 0,8*