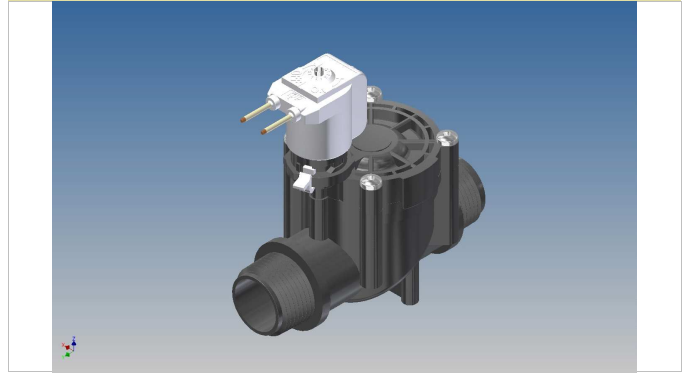




Rpe s.r.l.
Via S. Ambrogio, 3
22070 Carbonate (CO)
Italy
Tel. +39 0331832515
Fax +39 0331832501
www.rpesrl.it

Elettrovalvola Serie2°

2°-721



CLASSIFICAZIONE

Tipologia Semplice
Geometria 180°

CARATTERISTICHE DI LAVORO

Pressione di esercizio 0,5 ÷ 10 bar
Temperatura ambiente 0 ÷ 60°C
Temperatura fluido 60°C
Ciclo di lavoro ED 100%
Direzione del fluido Unidirezionale
Diametro di passaggio DN 25 mm
Comando Bistabile; NA; NC

CARATTERISTICHE FISICHE

Corpo valvola PA 6,6 30% fibra vetro
Membrane e guarnizioni NBR (buna)
Nucleo Acciaio INOX
Molla Acciaio INOX
Assemblaggio Con viti, ispezionabile

CONNESSIONI IDRAULICHE

Connessioni in ingresso Filetto BSP (GAS) 1" M
Connessioni in uscita Filetto BSP (GAS) 1" M

CONNESSIONI ELETTRICHE

Connessioni elettriche 1 Faston Maschio 6,3 x 0,8 mm
Connessioni elettriche 2 Cavi unipolari max 5 m
Connessioni elettriche 3 Cavi bipolari 30 cm

APPLICAZIONI

La 2° serie è caratterizzata da comando manuale e assenza di regolatore di flusso. È studiata per l'impiego in piccoli impianti d'irrigazione: terrazze, serre e vivai. Il comando manuale permette apertura e chiusura anche in assenza di corrente.

CLASSIFICATION

Type Single
Geometry 180°

WORKING SPECIFICATIONS

Working pressure 0,5 ÷ 10 bar
Room temperature 0 ÷ 60°C
Fluid temperature 60°C
Duty cycle ED 100%
Flow direction Unidirectional
Nominal diameter DN 25 mm
Control NC, NO, Latching

PHYSICAL SPECIFICATIONS

Valve body PA 6,6 30% fiber glass
Diaphragm and gaskets NBR (buna)
Core Stainless Steel
Spring Stainless Steel
Assembly With screws for inspection

HYDRAULIC CONNECTIONS

Inlet 1" BSP Male thread
Outlet 1" BSP Male thread

ELECTRICAL CONNECTIONS

Electric connect 1 Male Faston 6,3 x 0,8 mm
Electric connect 2 Unipolar cables max 5 m
Electric connect 3 Bipolar cables 30 cm

APPLICATIONS

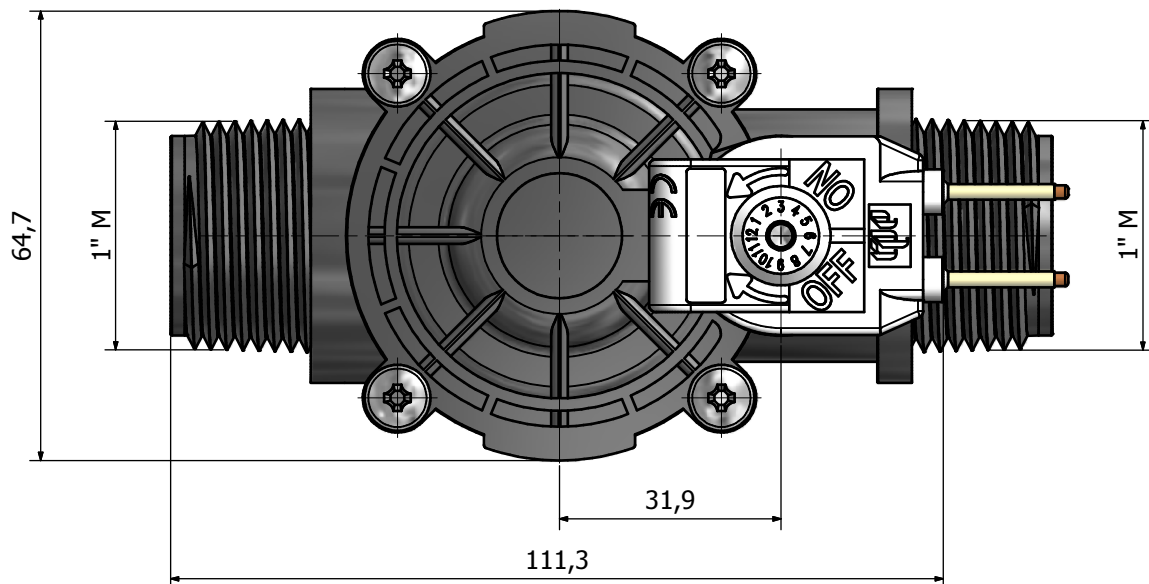
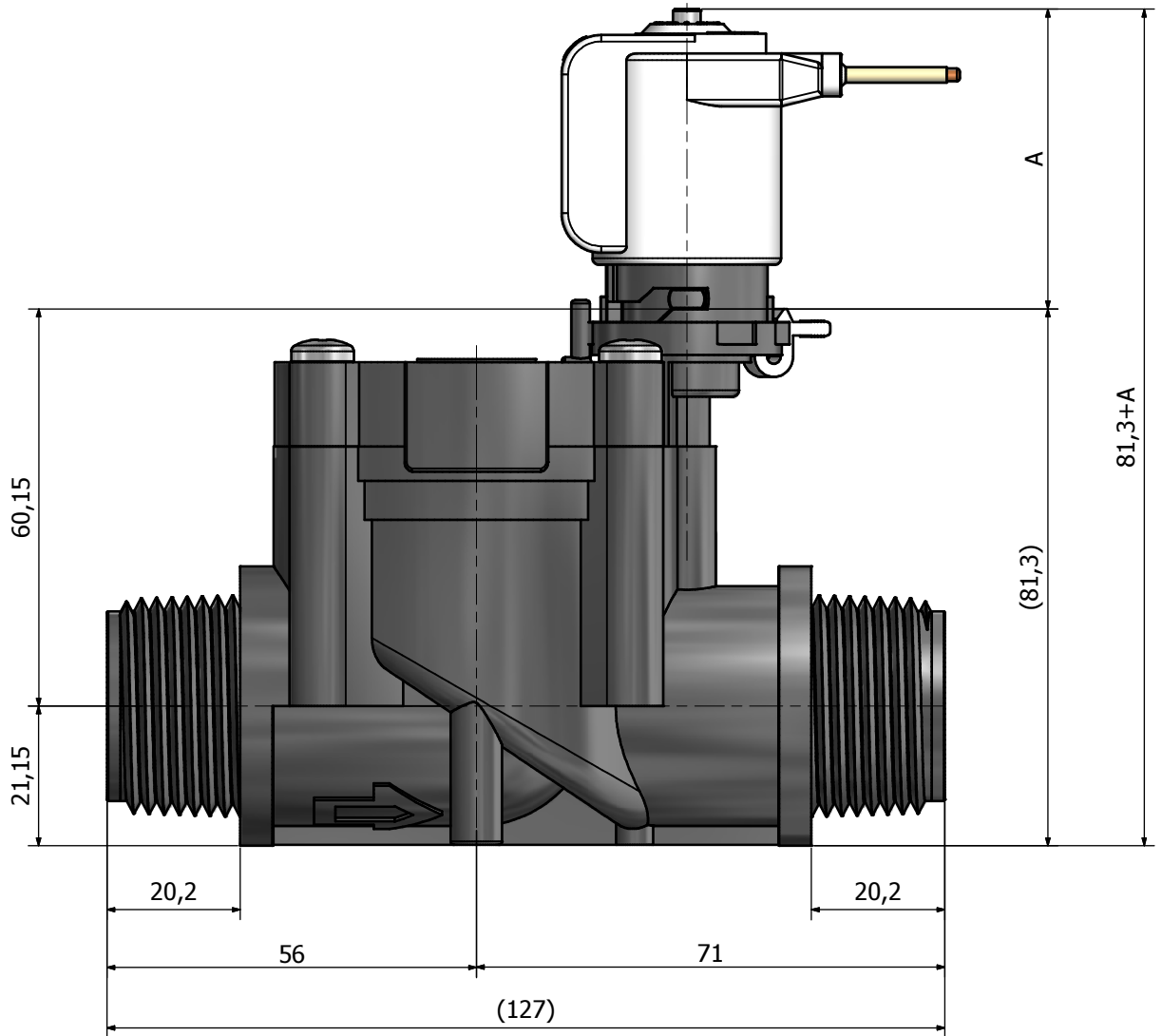
The 2nd series features a manual override which can be used when electrical power is not available. These valves are suitable for use in small irrigation systems such as gardens, terraces and green-houses.

MARCHI E APPROVAZIONI / CERTIFICATION MARKS



Revisione Rev 0

25/07/11



Dimension A (mm)

Normalmente chiusa con Faston <i>Normally closed with Faston</i>	45,3
Normalmente chiusa con cavi <i>Normally closed with cables</i>	43,5
Normalmente aperta con Faston <i>Normally open with faston</i>	43,6
Normalmente aperta con cavi <i>Normally open with cables</i>	46,6
Bistabile <i>Latching</i>	45,3

	2°-721	
	Serie: 2°	Data: 20/04/2011 Revisione: 0

PEP S.p.A. si riserva la proprietà di questo disegno con divieto di riprodurlo o renderlo noto a terzi senza la sua autorizzazione.

Gamma solenoidi *Solenoid range*

per Serie 700
Seconda serie
Terza serie

for 700 series
Second series
Third series

RPE s.r.l.

Via S. Ambrogio, 3
22070 Carbonate (CO) - Italy
Tel. +39 0331 832515
Fax +39 0331 832501
info@rpesrl.it - www.rpesrl.it



Gamma solenoidi *Solenoid range*

Tensione in Volts Voltage (V)	colore colour	caratteristiche characteristics	frequenza frequency	corrente current	potenza power
12V ac	rosso	NC/NA	50/60 Hz	255 mA	3,6 VA
12V ac	red	NC/NO			
24V ac	nero	NC/NA	50/60 Hz	210 mA	5,4 VA
24V ac	black	NC/NO			
110V ac	blu/marrone	NC/NA	50/60 Hz	50 mA	5,5 VA
110V ac	blue/brown	NC/NO			
230V ac	bianco	NC/NA	50/60 Hz	28,5 mA	6,55 VA
230V ac	white	NC/NO			
L9 V (Bistabile)	rosso/nero	BISTABILE/NB	=	=	=
L9 V (Latching)	red/black	LATCHING/LS			
12V cc	nero/azzurro	NC/NA	=	710 mA	8,52 W
12V dc	black/blue	NC/NO			
24V cc	azzurro	NC/NA	=	240 mA	5,7 W
24V dc	blue	NC/NO			

Funzionamento ED = 100% - 100% ED duty cycle

legenda / legend:

NC:	normalmente chiusa
NC:	normally closed
NA:	normalmente aperta
NO:	normally open
NB:	bistabile
LS:	latching

