

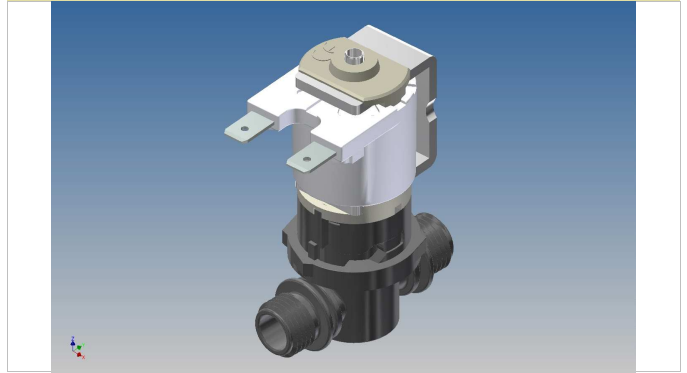


Rpe s.r.l.
Via S. Ambrogio, 3
22070 Carbonate (CO)
Italy
Tel. +39 0331832515
Fax +39 0331832501
www.rpesrl.it

BETA VALVE SYSTEMS LTD.
PARK HOUSE BUSINESS CENTRE
DESBOROUGH PARK ROAD
HIGH WYCOMBE, BUCKS
HP12 3DJ ENGLAND
T: +44(0)1494 459511
F: +44(0)1494 461136
E: sales@betavalve.com

Elettrovalvola Serie700

700



CLASSIFICAZIONE

Tipologia Semplice
Geometria 180°

CARATTERISTICHE DI LAVORO

Pressione di esercizio 0 ÷ 10 bar ; 0 ÷ 6 bar ; 0 ÷ 4 bar
Temperatura ambiente 0 ÷ 60°C
Temperatura fluido 65°C
Ciclo di lavoro ED 100%
Direzione del fluido Unidirezionale
Diametro di passaggio DN 1,6 -2,2 - 3 mm
Comando Bistabile; NA; NC

CARATTERISTICHE FISICHE

Corpo valvola PA 6,6 30% fibra vetro
Membrane e guarnizioni NBR (buna)
Nucleo Acciaio INOX
Molla Acciaio INOX
Assemblaggio A baionetta

CONNESSIONI IDRAULICHE

Connessioni in ingresso Filetto BSP (GAS) 1/4" M
Connessioni in uscita Filetto BSP (GAS) 1/4" M

CONNESSIONI ELETTRICHE

Connessioni elettriche 1 Faston Maschio 6,3 x 0,8 mm
Connessioni elettriche 2 Cavi unipolari max 5 m
Connessioni elettriche 3 Cavi bipolari 30 cm

APPLICAZIONI

Caratterizzate da estrema compattezza, utilizzate ovunque necessario il controllo automatico dell' acqua. Macchine ghiaccio, Distributori acqua, Forni , Rubinetti, Idromassaggi, Caldaie, Irrigazione e Idropultrici.

CLASSIFICATION

Type Single
Geometry 180°

WORKING SPECIFICATIONS

Working pressure 0 ÷ 10 bar ; 0 ÷ 6 bar ; 0 ÷ 4 bar
Room temperature 0 ÷ 60°C
Fluid temperature 65°C
Duty cycle ED 100%
Flow direction Unidirectional
Nominal diameter DN 1,6 -2,2 - 3 mm
Control Latching; NC; NO

PHYSICAL SPECIFICATIONS

Valve body PA 6,6 30% fiber glass
Diaphragm and gaskets NBR (buna)
Core Stainless Steel
Spring Stainless Steel
Assembly Bayonet connection

HYDRAULIC CONNECTIONS

Inlet 1/4" BSP Male thread
Outlet 1/4" BSP Male thread

ELECTRICAL CONNECTIONS

Electric connect 1 Male Faston 6,3 x 0,8 mm
Electric connect 2 Unipolar cables max 5 m
Electric connect 3 Bipolar cables 30 cm

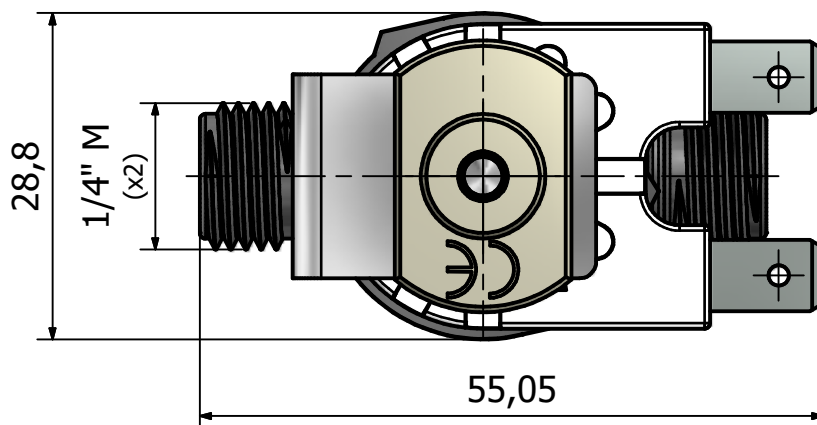
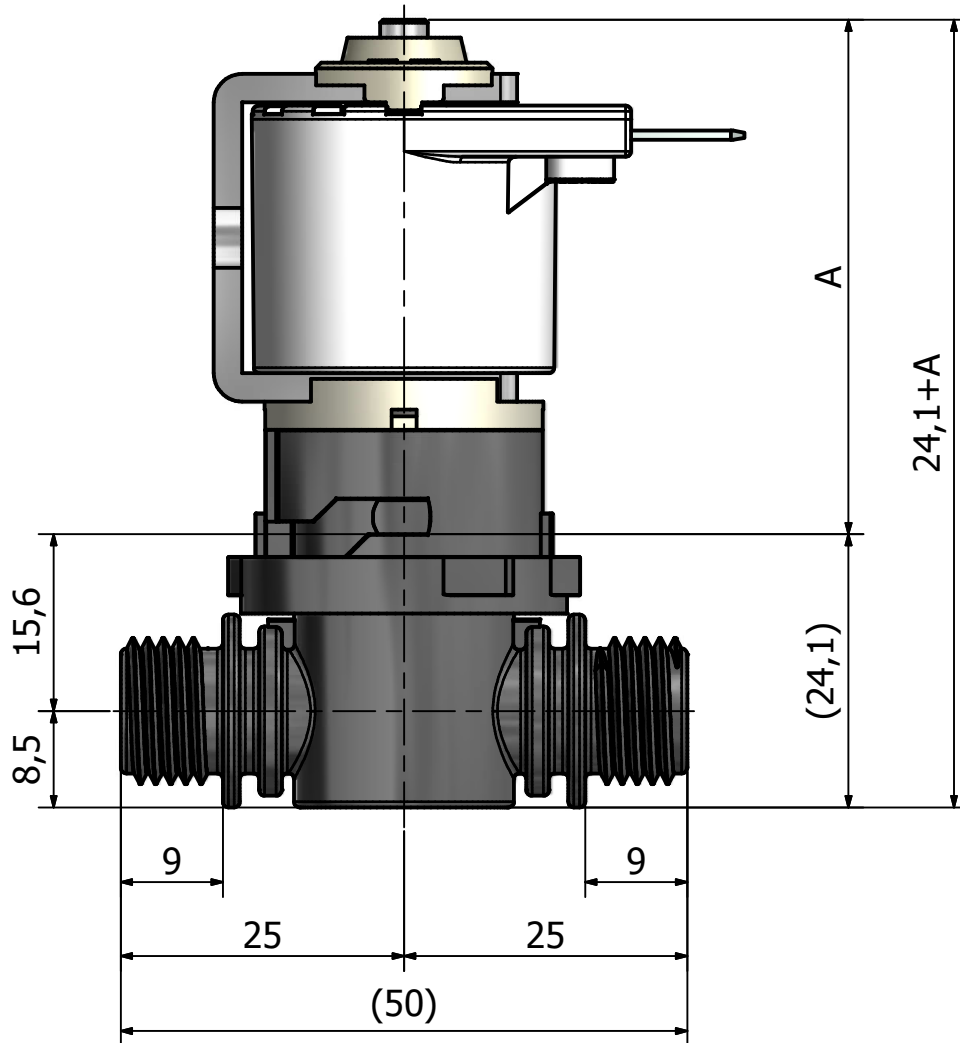
APPLICATIONS

A very compact series used wherever automatic water control is needed. Ice machines, Water dispensers, Industrial ovens, Taps, Hydromassage, Coffee makers, Irrigation, High pressure jet machine.

MARCHI E APPROVAZIONI / CERTIFICATION MARKS



Revisione Rev 0
25/07/11



Dimension A (mm)

Normalmente chiusa con Faston <i>Normally closed with Faston</i>	45,3
Normalmente chiusa con cavi <i>Normally closed with cables</i>	43,5
Normalmente aperta con Faston <i>Normally open with faston</i>	43,6
Normalmente aperta con cavi <i>Normally open with cables</i>	46,6
Bistabile <i>Latching</i>	45,3



Serie:

700

700



Data: 19/04/2011

Revisione:

0

Gamma solenoidi *Solenoid range*

per Serie 700
Seconda serie
Terza serie

for 700 series
Second series
Third series

RPE s.r.l.

Via S. Ambrogio, 3
22070 Carbonate (CO) - Italy
Tel. +39 0331 832515
Fax +39 0331 832501
info@rpesrl.it - www.rpesrl.it



Gamma solenoidi *Solenoid range*

● Tensione in Volts
Voltage (V) ● colore
colour ● caratteristiche
characteristics ● frequenza
frequency ● corrente
current ● potenza
power

12V ac	rosso	NC/NA	50/60 Hz	255 mA	3,6 VA
12V ac	red	NC/NO			
24V ac	nero	NC/NA	50/60 Hz	210 mA	5,4 VA
24V ac	black	NC/NO			
110V ac	blu/marrone	NC/NA	50/60 Hz	50 mA	5,5 VA
110V ac	blue/brown	NC/NO			
230V ac	bianco	NC/NA	50/60 Hz	28,5 mA	6,55 VA
230V ac	white	NC/NO			
L9 V (Bistabile)	rosso/nero	BISTABILE/NB	=	=	=
L9 V (Latching)	red/black	LATCHING/LS			
12V cc	nero/azzurro	NC/NA	=	710 mA	8,52 W
12V dc	black/blue	NC/NO			
24V cc	azzurro	NC/NA	=	240 mA	5,7 W
24V dc	blue	NC/NO			

Funzionamento ED = 100% - 100% ED duty cycle

legenda / legend: NC: normalmente chiusa
NC: normally closed
NA: normalmente aperta
NA: normally open
NO: normalmente aperta
NO: normally open
NB: bistabile
NB: bistabile
LS: latching
LS: latching

