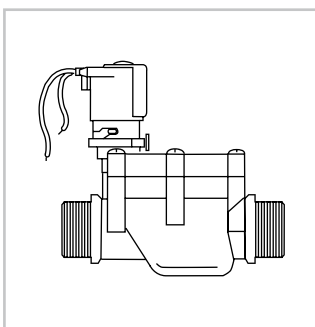
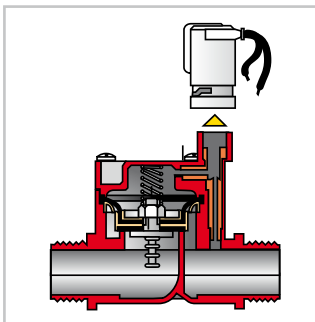


SECONDA SERIE Second Series



CARATTERISTICHE GENERALI General characteristics



Elettrovalvole con comando manuale senza regolatore di flusso.

Le elettrovalvole della seconda serie, semplici ed economiche, sono state studiate appositamente per l'impiego in piccoli impianti d'irrigazione di terrazze, serre e vivai. Il comando manuale della valvola permette l'apertura e la chiusura anche in assenza di corrente, garantendo lo scarico dell'acqua al suo interno.

This valve type features a manual override (by means of solenoid coil rotation) which can be used when electrical power is not available. Suitable for use in smaller irrigation systems such as gardens, terraces and greenhouses.

Modello model	attacco connection	caratteristiche characteristics	altezza mm height mm	lunghezza mm length mm	larghezza mm width mm	
6202 - cavi/cables	3/4" F	NC/NB/NA	NC/LS/NO	115	111	65
6212 - cavi/cables	3/4" M	NC/NB/NA	NC/LS/NO	114	85	65
7202 - cavi/cables	1" F	NC/NB/NA	NC/LS/NO	125	127	65
7212 - cavi/cables	1" M	NC/NB/NA	NC/LS/NO	125	126	65
8212 - cavi/cables	1 1/4" F	NC/NB/NS/NA	NC/LS/DV/NO	126	127	65
6207 - faston	3/4" F	NC/NB/NA	NC/LS/NO	115	111	65
6217 - faston	3/4" M	NC/NB/NA	NC/LS/NO	114	85	65
7207 - faston	1" F	NC/NB/NA	NC/LS/NO	125	127	65
7217 - faston	1" M	NC/NB/NA	NC/LS/NO	125	126	65
8217 - faston	1 1/4" M	NC/NB/NS/NA	NC/LS/DV/NO	126	127	65

CARATTERISTICHE FISICHE

Corpo valvola: polyammide fibra di vetro
 Membrana: NBR (BUNA)
 Nucleo: acciaio inox

CARATTERISTICHE DI LAVORO:

Pressione d'esercizio: 0,5 - 10 bar
 Temp. max. fluido: 75 °C
 Posizione di lavoro: qualunque

CONNESSIONI ELETTRICHE:

Faston: 6,3x0,8 mm
 Cavetti unipolari
 Cavetto bipolare
 Classe di isolamento: CLASSE II
 Classe di isol. bobina: CLASSE F
 Grado di protezione IP:
 Faston 6,3x0,8 mm IP X0
 Cavo unipolare IP 55
 Cavo bipolare IP 55

PHYSICAL SPECIFICATION

Valve body: fiberglass polyammide
 Diaphragm: NBR (BUNA)
 Core: stainless steel

WORKING SPECIFICATION:

Working pressure: 0,5 - 10 bar
 Max. fluid temperatur.: 75 °C
 Working position: Universal

ELECTRICAL CONNECTIONS:

Faston: 6,3x0,8 mm
 Unipolar cables
 Bipolar cable
 Insulation class: II CLASS
 Solenoid insul. class: F CLASS
 IP protection grade:
 Faston 6,3x0,8 mm IP X0
 Unipolar cables IP 55
 Bipolar cable IP 55

3/4" F	bar			0,10	0,29	0,42	0,60	0,83	1,04								
	psi			1,45	4,21	6,09	8,70	12,04	15,08								
3/4" M	bar	0,10	0,15	0,29	0,41	0,60	0,78	0,93									
	psi	1,45	2,18	4,21	5,95	8,70	11,31	13,49									
1" F	bar			0,10	0,13	0,21	0,30	0,34	0,50	0,61	0,72	0,90	1,02				
	psi			1,45	1,89	3,05	4,35	4,93	7,25	8,85	10,44	13,05	14,79				
1" M	bar		0,08	0,10	0,19	0,23	0,34	0,50	0,60	0,72	0,92	1,06					
	psi		1,16	1,45	2,76	3,34	4,93	7,25	8,70	10,44	13,34	15,37					
1 1/4" M	bar			0,10	0,12	0,20	0,23	0,32	0,42	0,53	0,70	0,80	0,92	1,05			
	psi			1,45	1,74	2,90	3,34	4,64	6,09	7,69	10,15	11,60	13,34	15,23			
portata flow rate	m ³ /h	1	2	3	4	5	6	7	8	9	10	11	12	13	14	15	
	l/min	16,7	33,3	50,0	66,7	83,3	100,0	116,7	133,3	150,0	166,7	183,3	200,0	216,7	233,3	250,0	
	GPM	4,4	8,8	13,2	17,6	22,0	26,4	30,8	35,2	39,6	44,0	48,4	52,8	57,2	61,6	66,1	



GAMMA SOLENOIDI SOLENOID RANGE

Tensione in Volts Voltage (V)	colore colour	caratteristiche characteristics	frequenza frequency	corrente current	potenza power
12 V ac (Corrente alternata) 12 V ac (Alternating current)	rosso red	NA/NC NO/NC	50/60 Hz	255 mA	3,6 VA
24 V ac (Corrente alternata) 24 V ac (Alternating current)	nero black	NA/NC NO/NC	50/60 Hz	210 mA	5,4 VA
110 V ac (Corrente alternata) 110 V ac (Alternating current)	blu/marrone blue/brown	NA/NC NO/NC	50/60 Hz	50 mA	5,5 VA
230 V ac (Corrente alternata) 230 V ac (Alternating current)	bianco white	NA/NC NO/NC	50/60 Hz	28,5 mA	6,55 VA
L9 V (Bistabile) L9 V (Latching)	rosso/nero red/black	BISTABILE LATCHING		550 mA	5 W
12 V cc (Corrente continua) 12 V dc (Direct current)	nero/azzurro black/blue	NA/NC NO/NC		710 mA	8,52 W
24 V cc (Corrente continua) 24 V dc (Direct current)	azzurro blue	NA/NC NO/NC		240 mA	5,7 W

legenda / legend:

NC: normalmente chiusa
 NC: normally closed
 NA: normalmente aperta
 NO: normally open
 NB: bistabile
 LS: latching
 NS: ev di scarico
 DV: exhaust

Funzionamento ED = 100%

Pilota idrovalvola filetto 1/8"

Attacco a baionetta

Lunghezza fili 30 cm

Comando manuale con rotazione di 45°

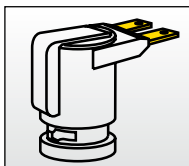
100% ED Duty cycle

Hydrovalve pilot 1/8" thread

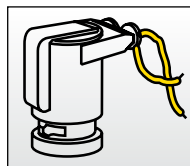
Bayonet connection

Cable length: 30 cm

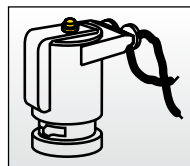
Manual control with 45° rotation



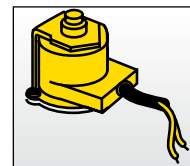
faston
faston



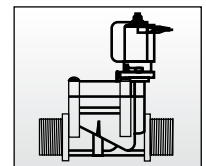
con fili
with cables



bistabile
latching



cavo bipolare
bipolar cable



n.a.
n.o.