

R Mini Series



Supplied By: Beta Valve Systems Ltd
Park House Business Centre
Desborough Park Road
High Wycombe
Bucks
HP13 3DJ

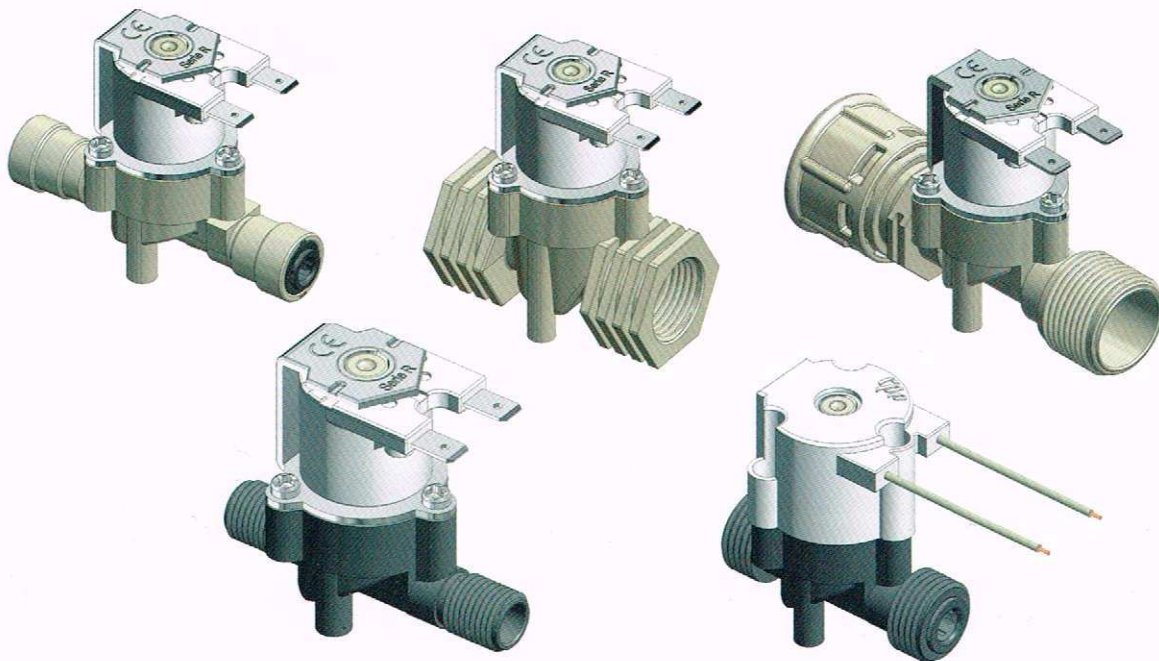
Tel: 01495 459 511

Email: sales@betavalve.com

BetaValve.com

Serie R - Mini

R Series - Mini



CARATTERISTICHE FISICHE

Corpo valvola:	PA 66 - 30% FV
Membrana:	NBR; EPDM; LSR
Nucleo:	Acciaio Inox
Bobine:	Classe F (155°)
Assemblaggio:	Con viti, ispezionabile

PHYSICAL SPECIFICATIONS

Valve body:	PA 66 - 30% GF
Diaphragm:	NBR; EPDM; LSR
Core:	Stainless steel
Coils:	F class (155°)
Assembly:	With screws, serviceable



CARATTERISTICHE DI LAVORO

Pressione di esercizio:	0,2 - 10 bar
Temp. ambiente:	Tu 60° C
Temperatura fluido:	Tm 25° C - Tm 60° C - ED 100% Tm 90° C (3 ON - 5 OFF)
Diametro nominale:	DN 11mm
Comando:	NC; NA; Bistabile
Direzione del fluido:	Unidirezionale
CV Serie R Mini:	Vedi pagine successive
CV Serie R Mini G:	27,07 L/min

WORKING SPECIFICATIONS

Working pressure:	0,2 - 10 bar
Room temperature:	Tu 60° C
Fluid temperature:	Tm 25° C - Tm 60° C - ED 100% Tm 90° C (3 ON - 5 OFF)
Orifice:	ND 11 mm
Control:	NC; NO; Latching
Fluid direction:	Unidirectional
CV R Series Mini:	See next pages
CV R Series Mini G:	27,07 L/min

CONNESSIONI ELETTRICHE

Faston 6,3 x 0,8 mm
Cavi unipolari max 5000 mm
Cavi bipolari max 5000 mm

ELECTRICAL CONNECTIONS

Faston 6,3 x 0,8 mm
Unipolar wires max 5000 mm
Bipolar wires max 5000 mm

CERTIFICAZIONI / CERTIFICATIONS



KTW
W270

Serie R - Mini

R Series - Mini



Modello Model	IN	OUT	Diametro nominale Nominal diameter	M.O.Q. (pcs)	Filtro Filter (IN)	Regolatore Regulator (IN)	Check valve (IN)	Staffa Bracket	Riduttore Restrictor (OUT)	Check valve (OUT)
210	1/8" F	1/8" F	11 mm	160						
310	1/4" F	1/4" F	11 mm	160						
311	1/4" M	1/4" M	11 mm	160						
410	3/8" F	3/8" F	11 mm	160						
411	3/8" M	3/8" M	11 mm	160						
510	1/2" F	1/2" F	11 mm	160						
511	1/2" M	1/2" M	11 mm	160						
611	3/4" M	3/4" M	11 mm	160	✓					
015	PG 10 mm	PG 10 mm	11 mm	160						
1145	JG 8 mm	JG 8 mm	11 mm	160						

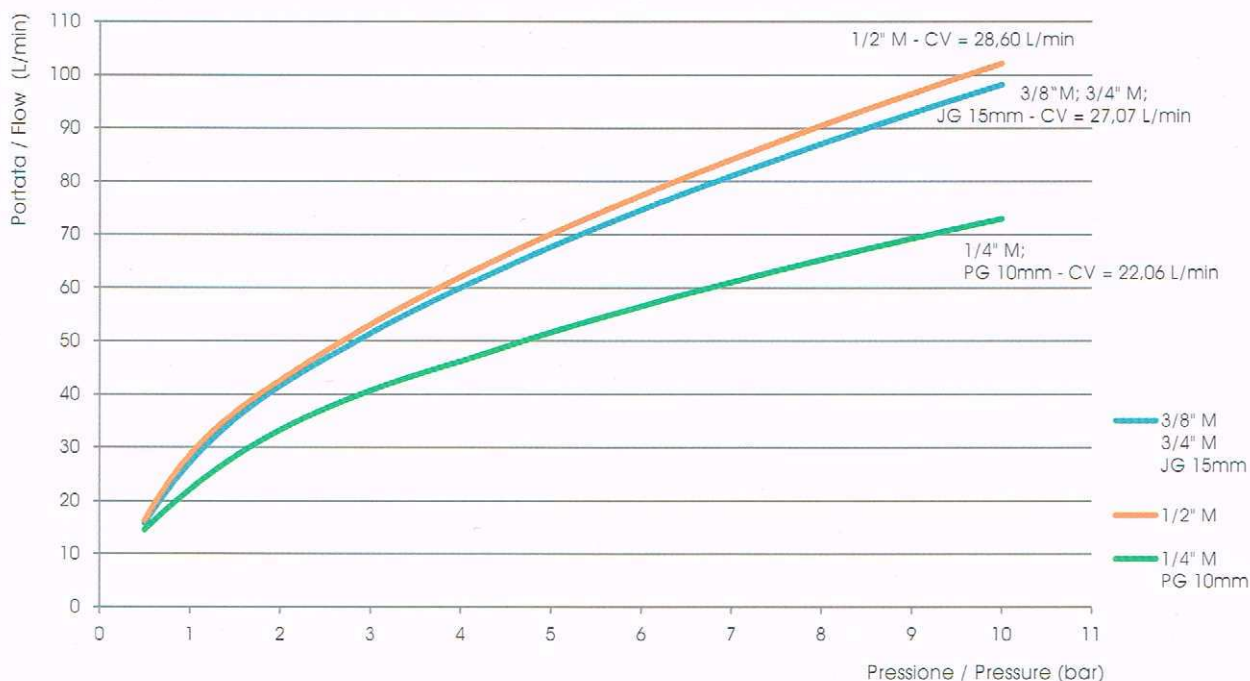
Modello Model	IN	OUT	Diametro nominale Nominal diameter	M.O.Q. (pcs)	Filtro Filter (IN)	Regolatore Regulator (IN)	Check valve (IN)	Staffa Bracket	Riduttore Restrictor (OUT)	Check valve (OUT)
118	JG 1/4"	JG 1/4"	11 mm	160			✓		✓	✓
119	JG 3/8"	JG 3/8"	11 mm	160			✓		✓	✓
113	JG 6 mm	JG 6 mm	11 mm	160			✓		✓	✓
1146	JG 8 mm	JG 8 mm	11 mm	160			✓		✓	✓
115	JG 10 mm	JG 10 mm	11 mm	160			✓		✓	✓
117	JG 15 mm	JG 15 mm	11 mm	160			✓		✓	✓

Legenda / Key:

PG = Portagomma / Hose tail

JG = Attacco rapido / Quick coupling

GRAFICO PORTATE SERIE R MINI - FLOW RATES CHART R SERIES MINI

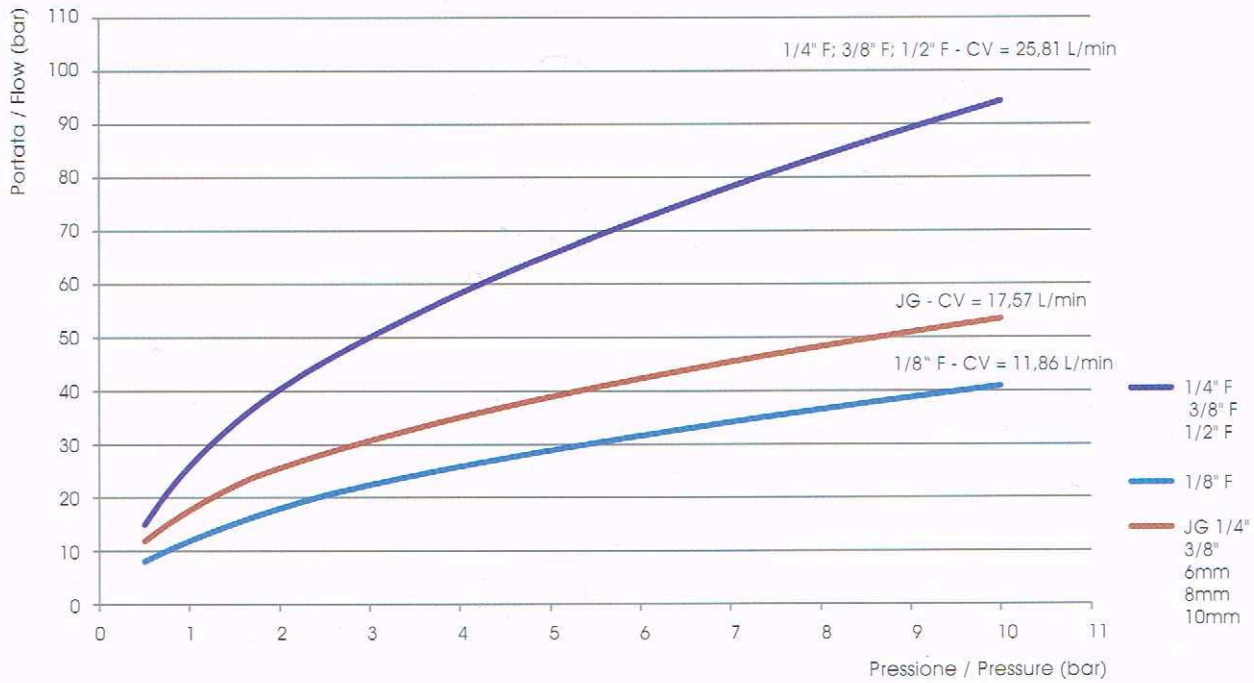


Serie R - Mini

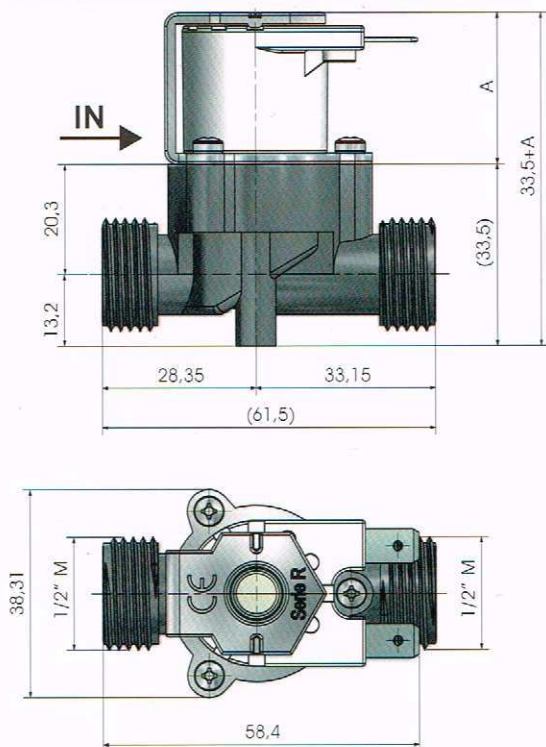
R Series - Mini



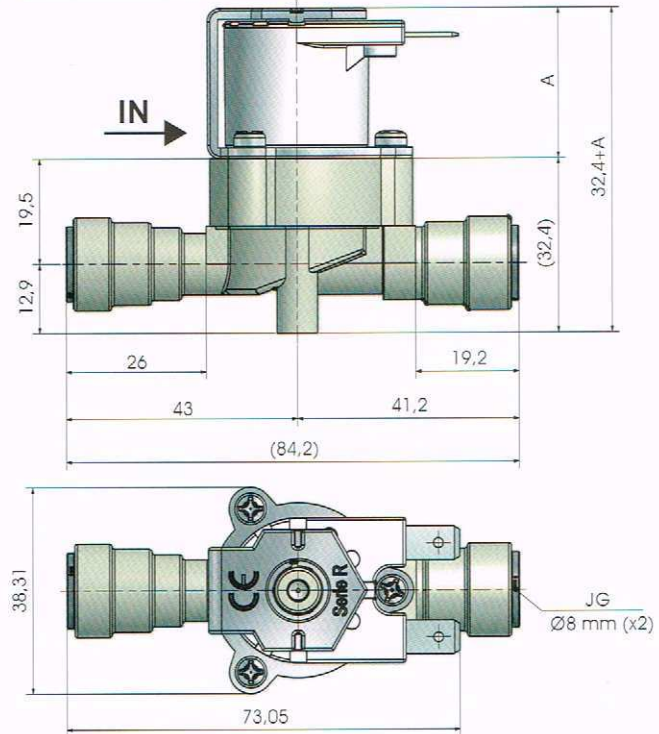
GRAFICO PORTATE SERIE R MINI - FLOW RATES CHART R SERIES MINI



R Mini 511



R Mini 1146



Misure in millimetri - Dimensions in millimeters